

## ÖNSÖZ

İçinde yaşadığımız yüzyılda sürekli kalkınma için dünyamızın korunması gerektiği anlayışı giderek sahiplenilmektedir. Bu sevindirici gelişmeyle birlikte çocuklarımıza daha yaşanır bir dünya bırakma azmimiz artmaktadır. Ekonomik gelişmenin çevreyle uyumlu olması arzulan bir durumdur. Enerji maliyetleri değerlendirildiğinde doğalgazın cazipliği belirginleşmektedir. Doğalgaz gibi çevreyle dost enerji kaynaklarının kullanımındaki artış bu noktada bir gösterge olarak karşımızda çıkmaktadır

Kurum olarak çalışmalarımızda sürekli ve emniyetli gaz arzını ilke edindik. Tüm faaliyetlerimizde bunun sorgusunu gerçekleştirdik. Planlama, uygulama ve kontrol çalışmalarımızda teknik emniyete azami önem verdik , vermekteyiz. Teknik emniyetin ve sürekli gaz arzının siz değerli sanayi kuruluşlarımız için ne kadar önemli olduğunun bilincindeyiz.

Değerli sanayicimiz, doğalgazın güvenli kullanımında gereken özeni göstereceğinize olan inancımız tamdır. Bu, standartlara uygun malzeme ve işçilik gerektirmektedir. Bu amaçla çalışmalarınızda yoğun bir emek ve birikimin sonucu olarak hazırlamış olduğumuz "Endüstriyel Tesisler Doğalgaz Teknik Esasları" nı esas edinmeniz şirketinizin menfaatine olacaktır. Sizler bununla birlikte teknik emniyete önem vermeli ve acil eylem planları hazırlamalısınız.

Doğalgaz gibi çevreci bir yakıtın etkili ve verimli tüketimi, daha yaşanabilir bir Dünya, daha üretken bir Türkiye ve daha karlı bir işletme demektir.

Çalışmalarınızda başarılar dileriz.

## İÇİNDEKİLER

### ÖNSÖZ

1. AMAÇ.....	4
2. KAPSAM.....	4
3. TANIMLAR .....	4
4.ENDÜSTRİYEL TESİSLERDE DOĞALGAZ TESİSATI.....	9
4.1.Gaz Teslim Noktası.....	9
4.1.1. Servis Kutusu.....	9
4.1.2. Basınç Düşürme ve Ölçüm İstasyonu.....	9
4.1.2.1.Basınç Düşürme ve Ölçüm İstasyonu Ekipmanları.....	11
4.2.Boru Hattı Tasarımı.....	11
4.2.1.Azami gaz çekiş kapasitesi.....	11
4.2.2.Gaz teslim noktası çıkış basıncı.....	11
4.2.3.Gaz hızı.....	11
4.2.4.Boru hattı.....	11
4.2.5.AKV.....	12
4.2.6.İzolasyon Flanşı.....	12
4.2.7.Tahliye Hattı (Vent).....	13
4.2.8.Emniyet Selenoid Vanası.....	13
4.2.9.Sayaç.....	13
4.2.10. Güzergah seçimi.....	13
4.2.10.1.Yeraltı boru hatları.....	14
4.2.10.2.Yerüstü boru hatları.....	15
4.2.11.İkincil Basınç Düşürme İstasyonu.....	19
4.3.Malzeme Seçimi.....	20
4.3.1.Endüstriyel tesislere ait doğalgaz tesisatlarında kullanılacak çelik boru ve fittingsler.....	20
4.3.1.1. Çelik Borular.....	21
4.3.1.2.Fittingsler.....	22
4.3.1.3.Vanalar.....	22
4.3.1.4.Flanşlar ve Aksesuarları.....	22
4.3.1.5.Saplama ve Somunlar.....	22
4.3.1.6.Sızdırmazlık Contası.....	22
4.3.1.7.Dişli Bağlantılarda Kullanılacak Malzemeler.....	22
4.4.Çelik Tesisatın Kaynakla Birleştirilmesi.....	23
4.4.1.Teknik Bilgiler.....	23
4.4.2.Elektrod Malzemesi.....	26
4.4.3.Kaynakçıların Kalifikasyonu.....	26
4.4.4.Kaynak Hataları.....	26
4.4.5.Kaynak Kalite Kontrolü.....	26
4.4.6.Kaynak kalitesinin DAĞITIM ŞİRKETİ tarafından kontrolü.....	27
4.5.Testler.....	27
4.5.1.Ön test (Mukavemet Testi).....	27
4.5.2.Sızdırmazlık testi.....	28
4.5.3.DAĞITIM ŞİRKETİ'nin Kontrolü.....	28
4.6.İç Tesisatta polietilen boru kullanımı.....	28
4.6.1.Polietilen Borulara Ait Genel Özellikler.....	29
4.6.2.PE Boruların Tesisatlandırılması.....	29
4.6.2.1. Güzergah Tespiti.....	29
4.6.2.2.Tranşe Boyutları.....	29
4.6.2.3. Tranşenin Açılması.....	29
4.6.2.4. Polietilen Boruların Tranşeye Yerleştirilmesi.....	30
4.6.2.5. Polietilen Boruların Birleştirilmesi.....	31
4.6.2.6. Geri Dolgu İşlemi.....	31
4.7. Sayaçlar .....	35
4.8 Elektronik Hacim Düzelticiler.....	35
4.9.Brülör Gaz Kontrol Hattı (Gas Train).....	35
4.9.1. Brülör Gaz Kontrol Hattı Ekipmanları.....	36
4.9.1.1. Fanlı Brülör Gaz Kontrol Hattı Ekipmanları (Q ≤ 1200 KW ).....	37

4.9.1.2. Fanlı Brülör Gaz Kontrol Hattı Ekipmanları (Q > 1200 KW).....	38
4.9.1.3. Atmosferik Brülör Gaz Kontrol Hattı Ekipmanları (Q ≤ 350 KW).....	39
4.9.1.4. Atmosferik Brülör Gaz Kontrol Hattı Ekipmanları ( Q > 350 KW ).....	40
4.9.1.5. İki Kademeli Gaz Proses Bekleri Gaz Kontrol Hattı Ekipmanları.....	41
4.9.1.6. Oransal Gaz Proses Bekleri Gaz Kontrol Hattı Ekipmanları.....	42
4.9.2. Gaz kontrol hattı ekipmanları bağlantı şekilleri.....	43
4.10. Hesap Yöntemleri.....	43
4.10.1. Boru Çapı Hesap Yöntemi.....	43
4.10.2. Ölü Hacim Hesabı.....	44
4.10.3. Sayaç Hacimleri (Körüklü Sayaçlar İçin).....	45
4.10.4. Havalandırma Hesap Yöntemi.....	46
4.10.5. Endüstriyel Bacalar ve Hesap Yöntemi.....	52
4.10.5.1. Bacaların Boyutlandırılması.....	52
4.10.5.2. Baca gazı emisyon değerleri.....	52
4.11. Yakıcı Cihazlara Ait Elektrik Tesisatı ve Topraklaması.....	55
4.11.1. Elektrik Tesisatı.....	55
4.11.2. Topraklama Tesisatı.....	56
4.12. Katodik Koruma.....	57
4.12.1. Galvanik Anotlu Katodik Koruma.....	57
4.12.2. Katodik Koruma Hesap Yöntemi.....	58
4.13. Mutfak Tesisatı.....	61
4.13.1. Basınç.....	61
4.13.2. Kapasite.....	62
4.13.3. Havalandırma.....	62
4.13.4. Mutfak cihazları emniyet ekipmanları.....	63
4.14. Radyant ısıtıcılar.....	65
4.14.1. Cihazların Yerleştirilmesi.....	65
4.14.2. Tesis Hacmi.....	65
4.14.3. Bacalar.....	65
4.14.4. Havalandırma.....	66
4.14.4.1. Egzost havası tahliyesi.....	66
4.14.4.2. Yakma Havası Temini.....	68
4.15. El Şalomaları.....	69
4.16. Doğalgaz Jeneratörleri.....	69
5. TALİMAT VE TAVSİYELER.....	71
5.1. TALİMATLAR.....	71
5.2. TAVSİYELER.....	71
6. UYARILAR.....	72
7. PROJE DOSYASI FORMATI.....	73

## ENDÜSTRİYEL TESİSLER DOĞALGAZ TEKNİK ESASLARI

### 1 – AMAÇ

Bu teknik esasların amacı; ısınma, proses ve kojenerasyon uygulamalarında doğalgaz tüketiminin yapılacağı ticari, endüstri, sanayi tesislerinde teknik emniyet kurallarına bağlı kalarak doğalgaz tesisatının projelendirme ve uygulama esaslarını belirlemektir.

### 2 - KAPSAM

Endüstriyel, sanayi ve üretim amaçlı ticari tesisler bu teknik esaslarda öngörülen koşullara göre projelendirilecek ve dönüşüm işleri bu esaslara uygun olarak DAĞITIM ŞİRKETİ tarafından sertifika verilmiş mühendislik firmaları tarafından gerçekleştirilecektir.

Bu teknik esaslarda belirlenen kurallar:

- Doğalgaza dönüşümü yapılacak endüstriyel tesislerde veya bu kapsamdaki doğalgaz tesisatında yapılabilecek ek ve değişiklikler ile ilgili hususlar (Dahili iç tesisatı),
- Doğalgaz ihtiyacı kapasitelerine bakılmaksızın (Gaz teslim noktası servis kutusu yada istasyon olan ) mal ve hizmet üreten ticari ve endüstriyel yerler,
- 200 m<sup>3</sup>/h üzeri olan tüketimler için 300 mbarg çıkışlı servis kutusu ile gaz kullanımı olan yerleri,
- Endüstriyel, sanayi, ticari tesislerde ısınma amaçlı olan kullanımları kapsar.

### 3. TANIMLAR

#### 3.1 Dağıtım Şirketi:

EPDK tarafından belirlenen bölge dahilinde doğal gazın dağıtım ve mahalli gaz boru hattı şebekesi ile nakli faaliyetlerini yapmaya yetkili kılınan tüzel kişidir.

#### Endüstriyel Kuruluş:

Sanayi Odasına kayıtlı olan ve üretim maksatlı faaliyet gösteren, doğalgazı tesis genelinde proses, ısınma ve/veya mutfak tüketimi maksatlı kullanan kuruluşlardır.

#### 3.2 Büyük Ticari Kuruluş:

Ticaret Odasına kayıtlı olup işletme ile ticari gaz kullanım sözleşmesi yapan kuruluşlardır.

#### 3.3 Müşteri:

Dağıtım Şirketi ile doğalgaz kullanım sözleşmesi imzalayan gerçek veya tüzel kişidir.

#### 3.4 Bağlantı Anlaşması :

DAĞITIM ŞİRKETİ ile Müşteri arasında, doğalgazın temini için abone bağlantı hattı ve abone bağlantı bedeli koşullarını belirlemek maksadıyla imzalanan akittir.

#### 3.5 Gaz Alım Sözleşmesi :

DAĞITIM ŞİRKETİ ile Müşteri arasında doğal gazın satış koşullarını belirlemek maksadıyla imzalanan akittir.

#### 3.6 Dağıtım Şebekesi:

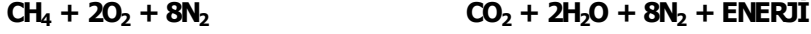
Doğal gazın kent girişindeki ana basınç düşürme ve ölçüm istasyonlarından alınarak gaz teslim noktalarına iletimini sağlayan yeraltı gaz boru hatlarının tümüdür.

### 3.7 Gaz Teslim Noktası:

Müşteriye gaz arzının sağlanacağı noktadır. (Servis Kutusu veya Basınç Düşürme ve Ölçüm İstasyonu)

### 3.8 Tam Yanma:

Doğalgazın, kimyevi bileşimine uygun olarak hesaplanmış gerekli miktarda yakma havası ile kimyasal tepkimeye girmesi olayıdır.



### 3.9 Isı Gücü:

Isı gücü, su, buhar veya hava gibi bir ısı taşıyıcı akışkana, bir ısı üreticisi tarafından birim zamanda aktarılan yararlı ısı miktarıdır. kW, kcal/h

### 3.10 Anma Isı Gücü ( $Q_N$ ):

Anma ısı gücü, belirli bir yakıt (katı, sıvı veya gaz) için TS 4040'da yer alan şartları sağlamak üzere önceden belirtilen ve kararlı durumda, ısı üreticisinden ısı taşıyıcısı akışkana sürekli olarak aktarılan ısı miktarıdır. kW, kcal/h

### 3.11 Anma Isı Gücü Alanı ( $A_N$ ):

Anma ısı gücü alanı  $A_N$ , belirli bir yakıt türü (katı, sıvı, gaz) için, ısı üreticisinin kararlı duruma erişmesinden sonra anma ısı gücünü sürekli olarak veren, bir tarafında ısıtıcı akışkanın bulunduğu ve diğer tarafını alev ve sıcak yanmış gazların yaladığı, imalatçı tarafından ısı üreticisinin (sıcak su kazanı, buhar kazanı vb.) etiketinde belirtmiş olduğu alan olup birimi "m<sup>2</sup>"dir.

### 3.12 Üst Isıl Değer:

Üst ısı değeri, belirli bir sıcaklık derecesinde bulunan 1 Nm<sup>3</sup> gazın tam yanma için gerekli minimum hava ile karıştırılarak herhangi bir ısı kaybı olmadan yakıldığında ve

sağlayan, bu amaçla otomatik kumanda, kontrol, ayar, ateşleme ve güvenlik tertibatı ile donatılan ve gerektiğinde yakma havasını cebri veya tabii olarak sağlayan elemanları içeren bir cihazdır.

### 3.17 Test Nipeli:

Sızdırmazlık testi, bakım ve ayarlar sırasında yapılacak basınç ölçümlerinde kullanılmak amacı ile aksesuarlar ve boru hatları üzerine konulan elemanlardır.

Ancak söz konusu test nipeli gaz tesisatı üzerinde kullanılacak olan gaz filtresi, regülatör gibi elemanların üzerinde olması halinde, tesisat üzerine ikinci bir test nipeli koyulmasına gerek yoktur.

### 3.18 Brülör Gaz Kontrol Hattı:

Brülör gaz işletme ve emniyet elemanlarından (küresel vana, manometre, filtre, minimum gaz basınç presostatı, maksimum gaz basınç presostatı, selenoid vanalar, vb.) oluşan armatür grubudur.

### 3.19 Valf (Ventil):

Valf, sızdırmazlık (kapatma) elemanı olup akış yönüne karşı hareket ederek sızdırmazlık yüzeyinden uzaklaşmak (valfin açılması) veya yaklaşmak (valfin kapanması) suretiyle akış kesen bir tesisat elemanıdır.

### 3.20 Vana:

Akış kesme tesisat elemanıdır.

### 3.21 Kaynak:

Birbirinin aynı veya eritme aralıkları birbirine yakın iki veya daha fazla metalik veya termoplastik parçayı, ısı, basınç veya her ikisi birden kullanılarak aynı ya da yaklaşık eritme aralığında ilave malzeme katarak veya katmadan yapılan birleştirme veya dolgu işlemidir.

### 3.22 Metal Kaynağı:

Metalik malzemeleri, ısı, basınç veya her ikisi birden kullanılarak; aynı cinsten eritme aralığında, aynı ya da yaklaşık bir malzeme (ilave metal) katarak veya katmadan yapılan birleştirme ya da doldurma işlemidir.

### 3.23 Klape:

Klape, sızdırmazlık (kapatma) elemanı olup yatay veya dikey bir eksen etrafında dönerek akış doğrultusuna zıt yönde oturma yüzeyinden açılmak (açma durumu) veya oturma yüzeyine yaklaşmak (kapatma durumu) suretiyle akışı kesen bir tesisat elemanıdır.

### 3.24 Yanmış Gaz Klapesi:

Bacada veya yanmış gaz kanalında termik veya mekanik olarak çalışan bir klapedir.

### 3.25 Atık Gaz Çıkış Borusu (Duman Kanalı):

Gaz tüketim cihazı ile baca arasındaki irtibatı sağlayan daire, kare veya dikdörtgen kesitli baca bağlantı kanallarıdır.

### 3.26 Atık Gaz Bacası:

Gaz tüketim cihazlarında yanma sonucu oluşan atık gazların atmosfere atılmasını sağlayan kanaldır.

### 3.27 Atık Gaz Akış Sigortası:

Atık gaz borusuna/kanalına monte edilen ve bacada meydana gelen kuvvetli çekiş, yığılma ve geri tepme durumlarında gazı kesen emniyet tertibatıdır.

### 3.28 Yangın Vanası:

Gaz kontrol hattında kesme vanasından önce konulan ve yangın v.b. bir nedenle ortam sıcaklığının belirli bir değere yükselmesi durumunda gaz akışını otomatik olarak kesen vanadır. (Kapasitesine bakılmaksızın isteğe bağlıdır. Yanıcı ve parlayıcı malzeme işleyen kuruluşlarda DAĞITIM ŞİRKETİ tarafından zorunlu olarak ta istenebilir.)

### 3.29 Esnek Bağlantı Elemanı:

Boru hattının, güzergahı üzerinde mesnetlendiği noktalarda (farklı oturma zeminine sahip yapıların dilatasyon noktaları v.b.) meydana gelebilecek birbirinden bağımsız dinamik zorlanmalarda, brülör gaz yolu hatlarında tesisat üzerindeki titreşimi absorbe etmek ve boru hattının zarar görmesini engellemek amacı ile boru hattı üzerine yerleştirilen elemanlardır.

### 3.30 Sertifikalı Mühendis:

EPDK Sertifika Yönetmeliğine göre sertifika almış firmalarda, proje ve/veya uygulama yapan sertifikalı mühendislerdir.

### 3.31 Sertifikalı Firma:

EPDK Sertifika Yönetmeliğine göre sertifika almış gerçek veya tüzel kişidir.

### 3.32 Proses:

Bir maddeye enerji verilerek, genelde bu enerji ısıdır ve bu maddeden enerji transferi yapılmak suretiyle malzemenin işlenmesi olarak adlandırılır.

### 3.33 Normal Metreküp:

Bir atmosfer basınçta (1013,25 mbarg) ve 0°C de kuru gazın hacmine normal metreküp denir.

### 3.34 Standart Metreküp:

Bir atmosfer basınçta (1013,25 mbarg) ve 15°C de kuru gazın hacmine standart metreküp denir.

### 3.35 Bağlı Yoğunluk:

Aynı basınç ve sıcaklık şartları altında 15°C ve 1013,25 mbar'da belirli bir hacimdeki gaz kütlelerinin aynı hacimdeki kuru hava kütlelerine oranıdır.

### 3.36. Radyant Isıtıcı:

İnsan boyundan yüksek seviyeden, gaz yakıp bulunduğu mekana ısı transferini ışınım ile yaparak ısıtan cihazlardır.

### 3.37. Kazan:

Isınma veya proses amaçlı sıcak su veya su buharı üreten, bazı hallerde kullanım amaçlı sıcak su temin eden cihazlardır.

### 3.38. Boyler:

Kazan ile eş güdümlü çalışan veya kendine ait bir yakma sistemi bulunan kullanım amaçlı sıcak su üretim maksatlı cihazlardır.

### 3.39. Atık Gaz Çıkış Borusu (Duman Kanalı):

Gaz tüketim cihazı ile baca arasındaki irtibatı sağlayan daire, kare veya dikdörtgen kesitli baca bağlantı kanallarıdır.

### 3.40 Baca:

Gaz tüketim cihazlarında yanma sonucu oluşan atık gazların atmosfere atılmasını sağlayan daire, kare veya dikdörtgen kesitli kanaldır.

### 3.41. Baca Şapkası:

Bacanın çekiş etkisini düzenleyen, bacayı harici etkilere koruyan ve baca çıkış ucuna yerleştirilen şapkadır.

### 3.42. Etkili Baca Yüksekliği:

Atık gazın bacaya girdiği yer ile atık gazın bacayı terk ettiği nokta arasındaki yükseklik farkıdır. (TS 11386, TS 11388, TS 11389 EN 13384-1).

### 3.43 Müstakil (Bireysel) Baca:

Tek bir birime hizmet vermek üzere inşaa edilmiş, binanın bir katından çatının üstüne kadar çıkan ve diğer katlarla cihaz bağlantısı olmayan bacadır.

### 3.44. Hidrolik Çap:

Kanal kesit alanının (A), kanal çevre uzunluğuna (U) bölümünün 4 katıdır.

$$D_h = 4.A/U$$

A : Kanal kesit alanı

U : Kanal çevre uzunluğu

$D_h$  : Hidrolik çap

### 3.45. Tabii Havalandırma Sistemi:

Yanma için gerekli yakma havasını bulunduğu kapalı ortamdan alan cihazların havalandırmasının dış atmosfere açık bölümden tabii olarak yapılmasını sağlayan sistemdir. (kanal, menfez vb.)

### 3.46. Cebri (Mekanik) Havalandırma Sistemi:

Alt ve üst havalandırmanın, vantilatör, aspiratör gibi mekanik sistemlerle havalandırma kanalları kullanılarak sağlandığı sistemdir.

### 3.47. Alt Havalandırma:

Yakıcı cihaz için gerekli yakma havasını temin için tesis edilen sistemdir.

### 3.48. Üst Havalandırma:

Ortamda bulunabilecek atık ve/veya çığ gazların dış ortama tahliyesi ve yakma havasının alt havalandırma noktasından ortama girişinin rahat yapılabilmesi için tesis edilen sistemlerdir.

### 3.49. EN: Avrupa standartları (European Norm)

### 3.50. IEC: Uluslararası Elektroteknik Komisyonu (International Electrotechnical Commission)

### 3.51. ISO: Uluslararası Standardizasyon Kuruluşu (International Organization for Standardization)

### 3.52. TS: Türk Standartları

### 3.53. TSE: Türk Standartları Enstitüsü

#### 4.ENDÜSTRİYEL TESİSLERDE DOĞALGAZ TESİSATI

Endüstriyel tesislerde doğalgaza dönüşüm işlemi ihtiyaç duyulan gaz debisine ve basıncına uygun gaz teslim noktası tesis edilmesi ve sonrasındaki tesisatın bu teknik esaslara uygun olarak tasarlanması ile yapılır. Tüm tesisat bileşenleri ve yakıcı cihaz seçiminde **TS, EN, ISO, IEC** standartlarından herhangi birine, bu standartları haiz olmayan malzemeler, **TSE** tarafından kabul gören diğer standartlardan birine uygun olmalıdır. Standartlarda yapılabilecek değişikliklerde yeni tarihli standardın resmi gazetede yayınlanmasından sonra yeni standart geçerli olur.

#### ENDÜSTRİYEL TESİSLERDE DÖNÜŞÜM ÖZELLİKLERİ :

Sanayi tesislerinin doğalgaza dönüşümü, dönüşümü yapılacak tesisin mevcut kazan ve yakıcı (brülör) durumuna, kazan dairesi ve havalandırılması ile emniyet sistemine ve baca gibi esas unsurlara bağlıdır. Tesise çekilecek doğalgaz hattı, ihtiyaç duyulan "GAZ TESLİM" noktaları tesis edilmesi ve sonraki tesisat donanımının "Teknik Esaslara" uygun olarak tasarımı ve uygulaması yapılmalıdır.

Dönüşümü yapılacak bir sanayi tesisi için gerekli kriterler aşağıdaki gibidir:

- Gaz debisi ve basınç değerlerinin tespit edilmesi.
- Belirlenen debi ve basınca göre boru hattı tasarımının yapılması.
- Tesiste bulunan "YAKICI CİHAZLARIN" tipi ve yaşı irdelenmeli.
- Kazan dairesinin konumu ve havalandırılması teknik şartnamelere göre düşünülmeli.
- Kapasiteye uygun "YAKICI CİHAZLARIN" seçimi yapılmalı.
- Mevcut bacanın şartnamelere göre düzeltilmesi veya yeniden yapılması.
- Her şeyden önemlisi; Emniyeti bir işletme, standartlara uygun malzeme ve işçiliktir.

#### 4.1 Gaz Teslim Noktası:

Endüstriyel tesise gaz tesliminin yapılacağı noktadır. Gaz teslim noktasının tipi tesis için gerek duyulan gaz debisi, gaz basıncı veya bölgedeki doğalgaz şebekesinin çelik veya PE olmasına göre değişkenlik gösterir.

Yukarıdaki esaslara bağlı olarak gaz arzının sağlanacağı gaz teslim noktası tipleri;

- Servis kutusu
- İstasyon (PE hattı beslenen)
- İstasyon (Çelik hattı beslenen)

şeklinde olabilir.

#### 4.1.1 Servis Kutusu:

PE şebekeden beslenir. İhtiyaç duyulan gaz debisinin 200 m<sup>3</sup>/h'e kadar olduğu endüstriyel tesisler için uygundur. Giriş basıncı 2 - 4 barg, çıkış basıncı 21 mbarg veya 300 mbarg'dır.

#### 4.1.2 Basınç Düşürme ve Ölçüm İstasyonu:

Endüstriyel Tesislerde kullanılacak Basınç Düşürme ve Ölçüm İstasyonları, DAĞITIM ŞİRKETİ tarafından hazırlanmış Teknik Şartnameye uygun olmalıdır. Bu Şartnameye uygun olmayan istasyonlar Dağıtım Şirketi tarafından kabul edilmeyecektir.

Gaz kesintisine tahammülü olmayan kuruluşlarda çift ölçüm hatlı istasyonlar kullanılacak, her iki hat üzerinde de sayaç ve Elektronik Hacim Düzeltici bulunacaktır. Ölçüm hattı regülasyon sonrasında tek sayaçlı olan istasyonlarda ise sayaçın yedeği de istasyon ile beraber teslim edilecektir.

İstasyonların nominal kapasiteleri, projedeki toplam tüketim miktarından en az %10 fazla olacak şekilde seçilecektir. İstasyonlar tel çit ile çevrilecek ve tel çitin iç kısmı betonlanacaktır. İstasyonun aydınlatması ve topraklamasının yapılmış olması gerekmektedir. İstasyonda iş güvenliği tabelaları asılı olacaktır. Ayrıca istasyon yedek parçalarını gösteren liste ve istasyon manueli teslim edilmelidir.

#### a. İstasyon (PE hattın beslenen):

PE şebekeden beslenir. İhtiyaç duyulan gaz debisinin 500 Sm<sup>3</sup>/h'e kadar olduđu endüstriyel tesisler için uygundur. Giriş basıncı 2 - 4 barg, çıkış basıncı max. 300 mbarg'dır. 500 Sm<sup>3</sup>/h ve 300 mbarg üzerindeki gaz debisi taleplerinde Dağıtım Şirketinin önceden onayı alınmalıdır.

#### b. İstasyon (Çelik hattın beslenen):

Çelik hattın beslenir. Giriş basıncı şebeke işletme koşullarına bağılı olarak 12-19 veya 19-25 barg'dır. Çıkış basıncı normal olarak 4 barg'dır. 4 barg üstü çıkış basıncı taleplerinde Dağıtım Şirketi'nin önceden onayı alınmalıdır.

#### 4.1.2.1 Basınç Düşürme ve Ölçüm İstasyonu Ekipmanları:

İstasyon aşağıda belirtilen ekipmanlardan oluşmaktadır.

##### 1-İzolasyon bağlantı elemanları:

İstasyonun elektriksel yalıtımını sağlamak amacıyla giriş flanşı sonrası ve çıkış flanşı öncesi bulunur.

##### 2-Filtre:

Gaz içinde bulunabilecek 5 µm'dan büyük toz ve parçacığı tutarak regülatör, kontrol ve güvenlik ekipmanları ile sayacı koruyan elemandır.

##### 3-Regülatör:

Gaz teslim noktası giriş basıncını Dağıtım Şirketi ile müşteri arasındaki anlaşmada belirlenen basınç değerine düşürmek ve sürekliliğini sağlamak için kullanılan ekipmandır. İki adet regülatör hattı olan basınç düşürme ve ölçüm istasyonlarında, regülatörlerden bir tanesi yedektir.

##### 4-Emniyet kapamalı gaz basınç regülatörü (Shut –off regülatör):

İstasyonlarda çıkış basıncının ayarlanan emniyet sınırları içerisinde olduğunu sürekli kontrol edebilmek amacıyla bu emniyet elemanları kullanılmıştır. Bunlar regülatör öncesi ayrı bir eleman olabileceği gibi regülatörlerle monoblok şeklinde de olabilmektedir. Regülatörün çıkış basınç değerinin ayarlanan maksimum değer üzerine çıkması veya minimum değer altına düşmesi durumunda gaz akışını keser.

##### 5-Sayaç:

Faturalama için gerekli okumayı yapar. İstasyonlarda genellikle rotary ve türbin tipi sayaçlar kullanılmaktadır. Sayaçlar üzerinde standart şartları (1.01325 barg ve 15°C) esas alınarak basınç, sıcaklık ve sıkıştırılabilirlik faktörüne göre düzeltme yapan bir elektronik hacim düzeltici (Korrektör) mevcuttur. Ancak istasyon da kullanılacak sayaçların minimum ölçme değerlerinin, gaz hattında kullanılacak olan küçük kapasiteli cihazların gaz debisinin üzerinde kalması durumunda söz konusu sayaçlar Dağıtım Şirketinin onayını almak ve Müşterinin Sürekli Tüketim Taahhütnamesi vermesi kaydı ile gaz tesisatının üzerine konulabilecektir. Sayaç seçimleri küçük kapasiteli cihazların tüketim değerleri dikkate alınarak yapılacaktır. Faturalamaya esas olarak kullanılacak ölçüm ekipmanları (sayaçlar ve gerektiği durumlarda elektronik hacim düzelticiler ) sadece Dağıtım Şirketi tarafından temin edilecektir.

##### 6-Emniyet tahliye vanası ve hattı:

Bu vanalar, sistemi aşırı basınca karşı korur. Anlık basınç yükselmelerinde fazla gazı sistemden tahliye ederek regülatörün (emniyet kapamalı) kapanmasını ve hattın devre dışı kalmasını önler.

**NOT :** İstasyonun periyodik bakımı veya herhangi bir sebeple devre dışı kalması durumunda istasyona müdahale yalnızca Dağıtım Şirketi yetkilileri tarafından yapılır.

## 4.2 Boru Hattı Tasarımı:

### 4.2.1 Azami gaz çekiş miktarı:

Müşteri ile Dağıtım Şirketi arasında yapılan doğalgaz satış sözleşmesinde belirlenen saatlik maksimum gaz çekiş miktarıdır ( $\text{Sm}^3/\text{h}$ ). Boru çapı belirlenirken ileride olabilecek tüketim artışları göz önüne alınarak saptanan maksimum kapasite dikkate alınmalıdır. Projelendirme ve boru hattı tasarım esasında cihazların anma ısı kapasiteleri değil, cihaz üzerinde bulunan (üfleli, üflemez, atmosferik tip) brülör yada bek gibi yakıcı cihazların maksimum ısı kapasitelerine göre gaz tüketim değerleri hesaplanacaktır. Toplam tüketim miktarı tesisdeki mevcut yakıcı cihazların gaz tüketim kapasiteleri aritmetik olarak toplanacak ve eşdeğer zaman faktörü 1 olarak alınacaktır.

### 4.2.2 Gaz teslim noktası çıkış basıncı:

Müşteri ile Dağıtım Şirketi arasında yapılan doğalgaz satış sözleşmesinde; gaz teslim noktası tipine, kapasitesine ve müşteri ihtiyacına göre belirlenen basınçtır.

### 4.2.3. Gazın hızı:

Sistemde gereksiz gürültü ve titreşimi önlemek amacıyla kabul edilebilir maksimum gaz hızı  $25 \text{ m/sn}$ 'dir. Ancak, mutfak hattı tesisatlarında maksimum gaz hızı  $300 \text{ mbarg}$ 'de  $10 \text{ m/sn}$  ve  $21 \text{ mbarg}$ 'de  $6 \text{ m/sn}$  alınacaktır.

### 4.2.4 Boru hattı:

Gaz teslim noktasından sonra çekilecek boru hattının çelik olan kısımlarının tamamında kaynaklı birleştirme yapılmalıdır.

Gaz teslim noktasından sonra tesis genelinde boru tesisatının tamamı çelik veya bir kısmı çelik bir kısmı PE boru kullanılarak yapılabilir. PE boru kullanımı ile ilgili uygulamalar gaz teslim noktasının tipine göre değişir.

Gaz teslim noktasının çelik hattan beslenen istasyon olması durumunda; toprak altı hatlarda PE boru kullanılması söz konusu ise, istasyon çıkışından sonraki minimum  $25 \text{ m}$ 'lik kısım çelik boru olmalı (P0 hattı), gaz teslim noktasının PE hattan beslenen istasyon olması durumunda ise istasyon çıkışından sonraki minimum  $5 \text{ m}$ 'lik kısım çelik boru olmalı, daha sonra PE/Çelik geçiş parçası ile PE boruya geçilmelidir. Hattın toprak üstüne çıkacağı noktadan  $1 \text{ m}$ . öncesinde tekrar çelik boruya geçiş yapılmalıdır.

İstasyon öncesi ve sonrası katodik koruma yapılmalıdır.

### 4.2.5 AKV :

Gaz teslim noktasının *istasyon* olması durumunda, istasyondan minimum  $1 \text{ m}$ . uzaklığa AKV konulmalıdır (TS EN 331). İstasyon çıkış flanşında ve istasyon AKV bağlantılarında flanşlar arasında çelik conta kullanılacaktır. Boru hattının giriş yaptığı bina ile istasyon arasındaki mesafenin  $50 \text{ m}$ 'den büyük olması durumunda bina dışına ikinci bir AKV konmalıdır. İstasyon ile ikinci basınç düşürme istasyonu arasındaki mesafe  $10 \text{ m}$ 'den daha az ise, basınç düşürme ve ölçüm istasyonu çıkışında AKV konulmasına gerek yoktur. Gaz teslim noktasının *servis kutusu* olması durumunda AKV sayaç öncesinde konulmalıdır. Sayaçın, boru hattının giriş yaptığı binaya olan mesafesinin  $50 \text{ m}$ 'den fazla olması durumunda bina dışına ikinci bir AKV konulmalıdır. Açık ortamda bulunan AKV'ler koruyucu kutu içine alınmalıdır.

AKV'nin, toprak altına konulması halinde aşağıdaki rögar şartları sağlanmalıdır.

- \* Su veya yağmur girişini engelleyecek şekilde (contalı) kapak yapılmalı,
- \* Rogar içinde birikebilecek su için gider bulunmalı,
- \* AKV'ye yapılabilecek müdahale ve bakım onarım çalışmalarına engel olmayacak boyutlarda oluşturulmalıdır.

### 4.2.6 İzolasyon Flanşı:

Boru hattının topraktan çıktığı noktaya yakın bir yere konmalıdır.

DN 80 (3'')'e kadar olan çaplarda kaynaklı izolasyon mafsalı yada izolasyon flanşı, DN 80 (3'') üzerinde olan çaplarda izolasyon flanşı kullanılacaktır.

#### İstasyon (Giriş-Çıkış) Çap Seçim Hesapları :

D: Boru çapı (mm)

Q: Max.akış debisi (Nm<sup>3</sup>/h)

Pmut: Mutlak basınç (barg) (Pmut = Pmut + Pışletme)

Pışl: Gaz hattının işletme basıncı

Patm : (Atmosfer basıncı = 1 barg)

V: Akış hızı (m/sn) (Giriş hızı max 20 m/sn – Çıkış hızı max 25 m/sn)

#### Giriş Çapı Seçim Kriterleri:

Minimum giriş basıncı ve maksimum gaz akış debisinde, gaz hızı 20 m/sn'yi geçmeyecek şekilde giriş çapı seçilir.

#### Çıkış Çapı Seçim Kriterleri:

Minimum çıkış basıncı ve maksimum gaz akış debisinde, gaz hızı 25 m/sn'yi geçmeyecek şekilde çıkış çapı seçilir.

$$D = 18,82 * [Q / (V * PM)]^{1/2}$$

#### Regülatör Seçim Hesapları :

Q : Debi (Nm<sup>3</sup>/h)

Cg : Regülatör geçirgenlik katsayısı

Pmut : Mutlak basınç (barg)

Pışletme : Gaz hattının işletme basıncı

Patm : Atmosfer basıncı= 1 barg (Pmut = Patm + Pışletme)

K : Doğalgaz katsayısı (0,52)

$$Q = K * Cg * Pm$$

#### 4.2.7 Tahliye Hattı (Vent) :

Boru hattındaki gazın gerektiğinde tahliyesi için; boru hattına (hat binaya girmeden önce), emniyet kapama vanaların sistemine, basınç tahliye vanalarına, brülör öncesi gaz kontrol hattına monte edilmelidir. Bir kesme vanası ve bir çıkış borusundan ibarettir. Kapalı mahallerde bulunan tahliye borularının ucu emniyetli bir ortama ve çatı seviyesinin en az 1.5 m yukarsına çıkarılmalıdır.

Eğer çatı seviyesine çıkarılma durumu mümkün olmuyor ise tahliye borusu potansiyel tutuşma kaynağından uzağa, gaz birikme olasılığı olmayan bir dış ortama çıkarılmalıdır.Tahliye boruların kelepçelerle sabitlenmelidir. Mümkün olduğunca boru boyu kısa olmalı ve gereksiz dirseklerden kaçınılmalıdır. Boru boyu 20m.'yi geçiyorsa boru çapı büyütülmelidir.

Tahliye borusunun çapı ana gaz tesisatının girişindeki boru çapının 1/4'ü olmalıdır (min. DN 20).Relief tahliye hattı ile manuel tahliye hattı kesinlikle birbirine ortak hat olarak bağlanmamalı söz konusu hatlar ayrı ayrı tesisatlandırılmalıdır.

Tahliye borusunun ucu içine yabancı madde veya yağmur, kar suyu girmeyecek şekilde olmalıdır.

#### 4.2.8 Emniyet Solenoid Vanası:

Herhangi bir gaz kaçağı durumunda kapalı mahallerde birikebilecek gazı algılayarak sesli ve ışıklı sinyal verecek, exproof özellikli gaz alarm cihazı ve bina dışında buna irtibatlı normalde açık solenoid vana kullanılmalıdır (TS EN 161). Gaz alarm cihazı ve solenoid vanaların konulacağı mahaller ve adetleri hakkında Dağıtım Şirketi'nin onayı alınmalıdır.

#### 4.2.9 Sayaç:

*Gaz teslim noktasının servis kutusu olması durumunda; sayaç bina dışına konulmalıdır. Sayaç bina içine konulmasının gerektiği durumlarda bina dışına mutlaka bir ana kesme vanası konulmalı ve sayaç havalandırılmalı bir kabin içine konulmalıdır. (Sayaç konulacağı yer için önceden Dağıtım Şirketi'nin onayı alınmalıdır.)*  
Türbin ve rotary tip sayaç kullanılması durumunda sayaçtan önce filtre konulmalıdır. (DIN 3386, TS 10276)

*Gaz teslim noktasının basınç düşürme ve ölçüm istasyonu olması durumunda; sayaç istasyon içinde regülasyon öncesinde çift sayaç hattı veya regülasyon sonrasında tek sayaç şeklinde bulunur. (Türbinmetre, Rotarymetre v.b.) Ancak Dağıtım Şirketi minimum ölçüm kapasitelerini dikkate alarak sayaçların gaz hattı üzerinde olmasına karar vermekte serbesttir. Sayaç seçimlerinde tesislerde yedek cihaz olması halinde söz konusu bu cihazlar da çalışıyor kabul edilerek gaz tüketim kapasiteleri de göz önüne alınarak sayaç seçimleri yapılacaktır.*

#### 4.2.10 Güzergah seçimi:

Güzergah seçimi sırasında boru hattının mekanik hasar ve aşırı gerilime maruz kalmayacağı emniyetli yerlerden geçirilmesine dikkat edilmelidir. Boru hattı yakıt depoları, drenaj kanalları, kanalizasyon, havalandırma bacası, asansör boşluğu ve yangın merdivenleri gibi yerlerden geçirilmemelidir.

Boru hatları takviye amacı ile yapılmış herhangi bir yapının bünyevi bir elemanı ya da onu güçlendiren bir sistem gibi düşünülemez, yapılamaz.

Yeraltındaki gaz boruları diğer borulara ve binalara yeterli emniyet mesafesinden gitmelidir. Gerekli emniyet mesafeleri aşağıdaki Tablo-1 de verilmiştir.

Boru hattının, farklı oturma zeminine sahip yapıların dilatasyon bölgelerindeki geçiş noktalarında oluşabilecek mekanik zorlanmalara karşı esnek bağlantı elemanı kullanılmalıdır. (TS 10878)

Boru hatlarının havasız veya yeteri kadar havalandırılmayan yerlerden zorunlu olarak geçmesi durumunda Dağıtım Şirketi'nin onayı alınmalı ve aşağıdaki tedbirlere uyulmalıdır.

- Gaz boru hattı çelik kılıf içine alınmalı,
- Kılıf borusu için de kaynaklı ekler kullanılmamalı,
- Bu yerlerde hiçbir yardımcı boru elemanı tesis edilmemeli,
- Korozyon tehlikesi sıfıra indirilmeli,
- Uygun havalandırma düzeneği oluşturulmalıdır.

PARALEL VEYA DİKİNE GEÇİŞ	MİNİMUM MESAFE
ELEKTRİK KABLOLARI	50 cm.
KANALİZASYON BORULARI AGRESİF AKIŞKAN BORULARI OKSİJEN BORULARI	DİK GEÇİŞ = 50cm. PARALEL GEÇİŞ = 100 cm.
METAL BORULAR	50 cm.
SENTETİK BORULAR	30 cm.
AÇIK SİSTEMLER (KANAL VS.)	DİK GEÇİŞ = 50 cm. PARALEL GEÇİŞ = 150 cm.
DİĞER ALTYAPI TESİSLERİ	50 cm.

Tablo-1 Doğalgaz borusunun diğer yeraltı hatlarına minimum geçiş mesafeleri

#### 4.2.10.1 Yeraltı boru hatları:

Toprak altında kalan çelik borular PE kaplama (hazır PE veya sıcak PE sargı) ve katodik koruma ile korozyona karşı, gerek duyulan noktalarda da mekanik darbe ve zorlanmalara karşı çelik kılıf kullanılarak koruma altına alınmalıdır. (TS EN 12954 TS 5139, TS 4356, TS EN 10289). Araç geçişinin olduğu yerlerde ilave olarak tranşe üzerine uygun hasırlı beton uygulaması yapılmalıdır.

##### a) Borunun tranşe içine yerleştirilmesi:

Boru tranşe içine indirilmeden evvel 10cm. sarı kum (dağ kumu) serilmelidir. Boru yatırıldıktan sonra boru üst yüzeyinden 30 cm.'ye kadar tekrar sarı kum doldurulmalı ve üzerine ikaz bandı (20 veya 40cm. genişliğinde sarı renkli zemin üzerinde kırmızı ile "187 Doğalgaz Acil" ibaresi bulunan plastik bant) çekilmelidir. İkaz bandı üzerine tekrar 10 cm. kalınlığında sarı kum ve bunu takiben 20 cm. stabilize malzeme doldurulmalıdır. Tranşe'de boru üst yüzeyi minimum derinliği 60 cm. olmalıdır.

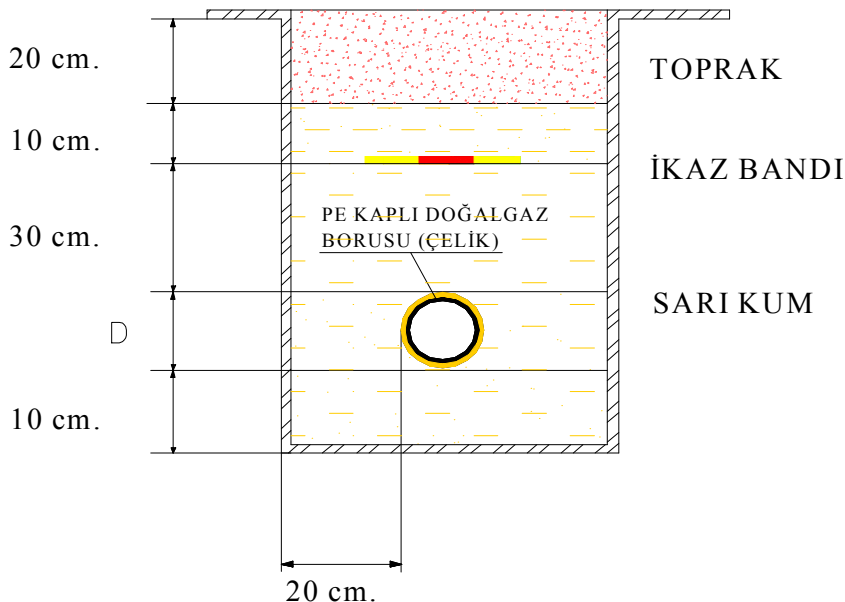
\*Tesislerde toprak altı hatların geçeceği kısımlarda; tabanı ve yan duvarları beton olan (mevcut) kanallar kesinlikle kullanılmayacaktır. Toprak altında kalan polietilen kaplı çelik doğalgaz borusunun katodik korumasının verimli çalışabilmesi ve yağmur sularının tabanda birikmemesi açısından Şekil-1'deki çelik boru hatlarına ait tranşe detayına uygun toprak altı uygulaması yapılacaktır.

##### b) Kılıflı geçişler:

Borunun aşırı yüküne maruz kaldığı (yol geçişi v.b.) durumlarda tranşe derinliği artırılmalı ve boru üst seviyesinin tranşe üst seviyesine olan mesafesi 80 cm. olmalıdır. Zorunlu nedenlerle boru üst kodunun 80 cm.'den az olduğu yerlerde çelik kılıf içine alınması uygundur. Kılıf borusunun iç çapı doğalgaz borusunun dış çapından en az 10 cm. büyük olmalıdır. Gaz borusunun kılıf borusu içinde kalan kısmı da hazır PE sargılı veya sıcak PE sargılı olmalıdır.

Kılıf borusunun ve doğalgaz borusunun birbirine temasını önlemek için araya kauçuk, plastik gibi ayıncılar konmalıdır. İlaveten kılıf ve ana boru arasına su ve yabancı madde girişini önlemek için uç kısımları kauçuk nevi bir malzeme ile kapatılmalıdır. Kılıf borusu da hazır PE kaplı veya sıcak PE sargılı olmalıdır.

Binalara paralel giden toprakaltı gaz boruları ile binalar arasında en az 1 m. mesafe olmalıdır. Doğalgaz borusunun yeraltından binaya girmesi halinde boru, çelik veya et kalınlığı fazla olan PE, PVC muhafaza içerisine alınmalıdır. Boru ve kılıf eksenselenerek yerleştirilmeli ve iki boru arasındaki boşluk mastik dolgu ile doldurulmalıdır.



Şekil-1 Çelik boru hatlarına ait tranşe detayı

#### 4.2.10.2 Yerüstü boru hatları:

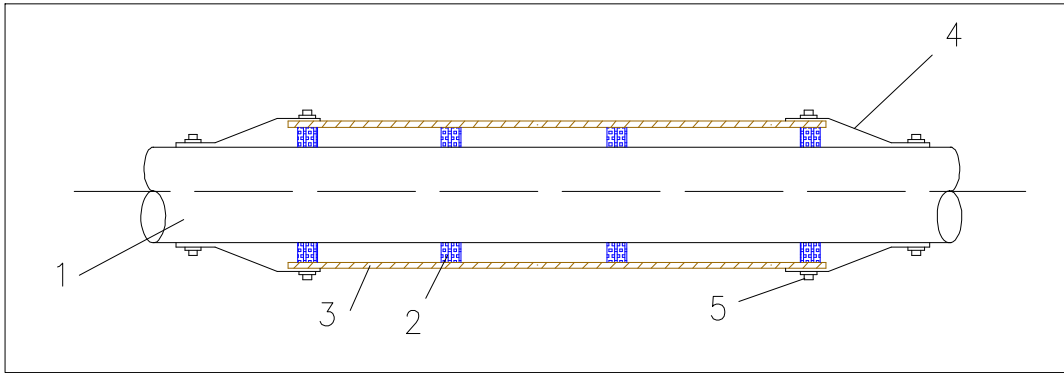
Toprak üstü boru hatları tesise ait yapılara kelepçeler vasıtasıyla mesnetlenmeli veya taşıyıcı konsol sistemleri kullanılmalıdır. Borunun destek, konsol ve kelepçelerle temas yüzeylerini koruyacak tedbirler alınmalıdır. Boru hatları kolon, kiriş v.b. yapı taşıyıcı elemanlarını delmek suretiyle tesis edilmemeli, güzergahı boyunca herhangi bir yapı elemanına temas etmemelidir. Çelik boru hatları yapılarda döşeme veya sıva altında kalmamalıdır. Yapı içlerinde korozif ortam (yüksek rutubet, asidik ortam v.b.) olması durumunda boru hattı ve fittingler mukavemet ve sızdırmazlık testlerinin yapılmasından sonra korozyona karşı önce antipas, sonra koruyucu boya ile (sarı renkli) boyanmak suretiyle tam korunmuş olmalıdır. (TS EN 12954)

Yerüstü boru hatlarının, diğer yerüstü borularıyla paralel gitmesi durumunda minimum doğalgaz boru dış çapı kadar bir mesafeden geçmesi gerekmektedir.

Gaz borusu, tahrip edici (agresif) akışkan ve dış yüzeyi terleme yapan boruların üstünden geçmelidir.

Yerüstü borular ve basınç düşürme ve ölçüm istasyonları kabinleri için topraklama yapılmalıdır.

Doğalgaz borusunun binalara dış duvarlardan girmesi durumunda, boru çelik veya et kalınlığı fazla olan PE, PVC muhafaza içerisine alınmalı ve aradaki boşluk mastik dolgu ile doldurulmalıdır.

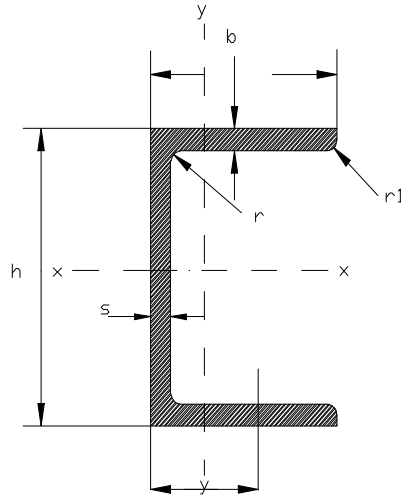


Şekil-2 Muhafaza borusu detayı

- 1- Gaz boru hattı
- 2- Kılıf borusu ile boru arasında konulan ayırıcı (Separatör)
- 3- Kılıf borusu (Çelik)
- 4- Kılıf borusu ile borunun arasını kapama yüksüğü (kauçuk, plastik v.b.)
- 5- Yüksük bileziği (Paslanmaz çelik)

BORU ÇAPI		TAŞIYICI ARALIKLARI	
		DİKEY TAŞIYICILAR	YATAY TAŞIYICILAR
DN 15	1/2"	3,0 m	2,5 m
DN 20	3/4"	3,0 m	2,5 m
DN 25	1"	3,0 m	3,0 m
DN 32	1 1/4"	3,0 m	3,0 m
DN 40	1 1/2"	3,5 m	3,5 m
DN 50	2"	3,5 m	4,0 m
DN 65	2 1/2"	3,5 m	4,0 m
DN 80	3"	4,5 m	5,5 m
DN 100	4"	4,5 m	6,0 m
DN 125	5"	5,5 m	6,0 m
DN 150	6"	5,5 m	7,0 m
DN 200	8"	5,5 m	8,5 m
DN 250	10"	6,0 m	9,0 m

Tablo – 2 Taşıyıcı konsol aralıkları



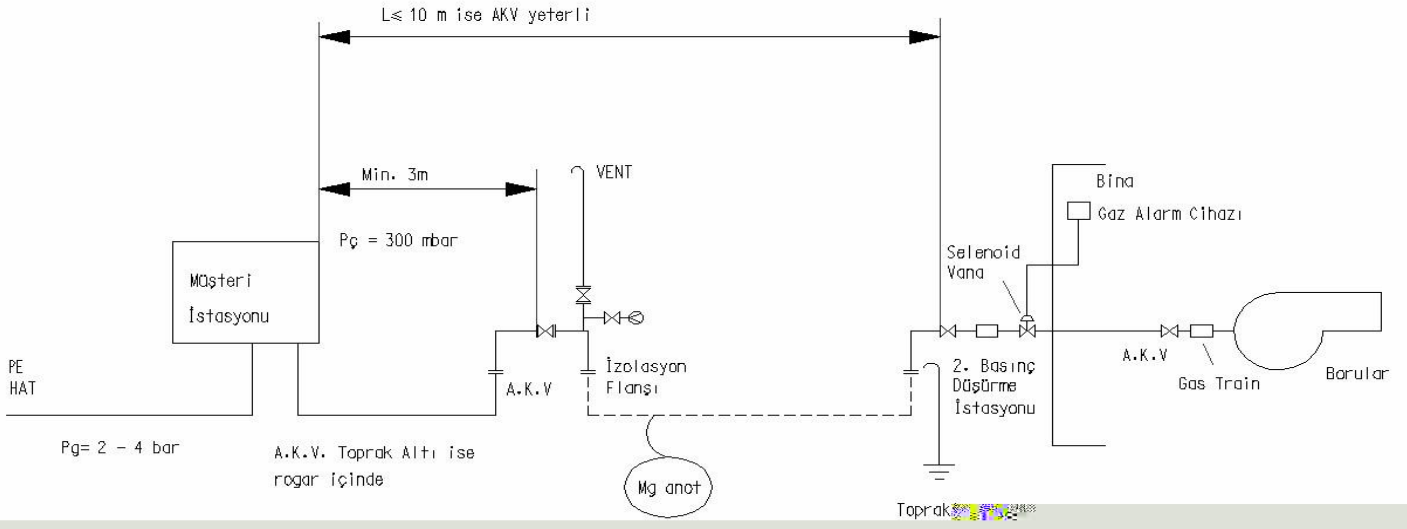
Şekil-2A Taşıyıcı Konsol örneği

#### 4.2.10.3 Isıl Genleşme:

Mevsimsel ısı değişiklikleri ve ortama bağlı olarak oluşabilecek ısı genleşmelere karşı boruda oluşabilecek uzama ve büzülme karşılamak amacı ile gerekli hallerde genleşme bağlantısı yapılmalıdır. (Kompansatör TS 10880)

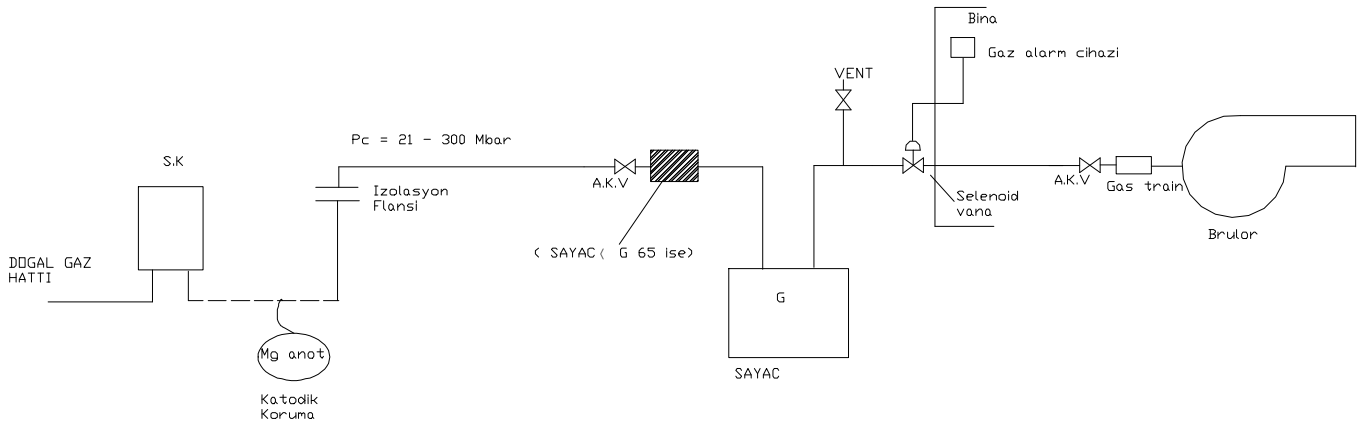


**GAZ TESLİM NOKTASININ PE HATTAN BESLENEN  
BASINÇ DÜŞÜRME VE ÖLÇÜM İSTASYONU OLMASI DURUMUNDA**



Şekil-4

**GAZ TESLİM NOKTASININ  
SERVİS KUTUSU OLMASI DURUMUNDA**



Şekil-5

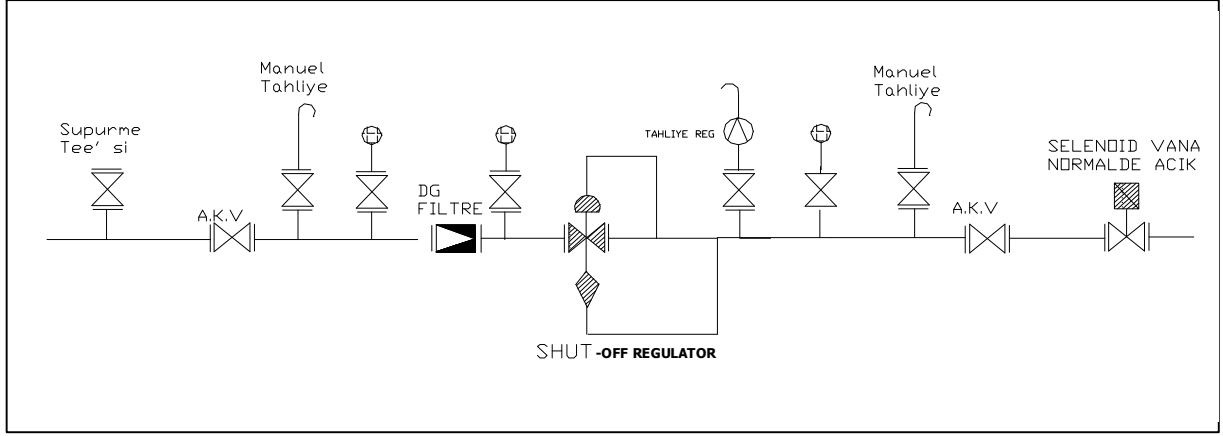
#### 4.2.11 İkincil Basınç Düşürme İstasyonu:

Endüstriyel tesislerde, gaz teslim noktası çıkış basıncının tesisatın tasarım gereği farklı basınç değerlerine düşürülmesi gerektiği durumlarda ikincil basınç düşürme istasyonu tesis edilmelidir. İkincil basınç düşürme istasyonundan sonra, gaz kullanım ünitelerine giden bransmanların dağılımı bir kollektör ile yapılıyorsa, kollektörün kesit alanı bransmanların kesit alanlarının toplamının 1.5 katına eşit olmalıdır. İkincil basınç düşürme istasyonunda da 25 m/sn hız limitinin aşılmaması gerekmektedir. Gaz çekişinin 200 m<sup>3</sup>/h'ten büyük olduğu durumlarda, basınç düşürme ve ölçüm istasyonu çift hatlı ise ikincil basınç düşürme istasyonu da çift hatlı olmalı veya ikinci bir monitör regülatör konmalıdır. İkinci basınç düşürme istasyonlarının her yıl periyodik olarak kontrolü endüstriyel tesis tarafından yaptırılmalıdır. Kontrol sonuçlarını belirtir belge, endüstriyel tesisin yetkililerine teslim edilmelidir. Dağıtım Şirketi'nin gerekli gördüğü durumlarda yetkililere sunulmalıdır.

İkinci basınç düşürme istasyonu yakınında doğal gaz yangınlarına uygun yangın söndürücülerin bulunması tavsiye edilir. İkincil basınç düşürme istasyonu dizaynı ve yer seçim kriterleri aşağıda verilmiştir.

##### Yer Seçimi Kriterleri

1. Olası bir sarsıntı durumunda istasyonun ve giriş vanasının, yıkıntı altında kalmaması konusuna dikkat edilmelidir.
2. Olası bir yanma ve patlama durumunda, istasyonun etkilenmemesi, yangın sirayeti ihtimalinin düşük olması konusuna dikkat edilmelidir.
3. Bakım, kontrol ve montaj-demontaj amaçlı yaklaşımın ve ulaşımın kolay olması konusu dikkate alınmalıdır.
4. Yanıcı ve parlayıcı madde imalat sahaları ve depolarına olan uzaklığa dikkat edilmelidir.
5. Tesise ait trafo binası, şalter sahası, enerji nakil hattı gibi noktalara olan mesafe konusu göz önünde bulundurulmalıdır.
6. Tesis içi ve/veya dışı trafik akışından (otomobil, kamyon, forklift, iş makineleri, seyyar üretim bantları v.b.) istasyonun darbe görmemesi konusu dikkate alınmalıdır.
7. İkinci basınç düşürme istasyonları bina dışında ise havalandırılmış kutu içinde olmalıdır.



**Şekil - 6 İkinci kademe basınç düşürme istasyonu**

- Süpürme Tee'si
- Giriş vanası (Küresel) (TS EN 331)
- Manuel Tahliye hattı
- Manometre (TS 827)
- Filtre (DIN 3386)(TS 10276)
- Manometre (TS 827)
- Shut-off'lı regülatör (DIN 3380-DIN 3381)(TS EN 88)
- Relief valf (DIN 3381)
- Manometre (TS 827)
- Tahliye
- Çıkış vanası (Küresel) (TS EN 331)
- Normalde açık solenoid vana

#### 4.3 Malzeme Seçimi:

Kullanılacak bütün cihazlar ve gaz armatürleri, sayaç, boru, vana, fittings vb. malzemelerin sertifika kontrolü Dağıtım Şirketi tarafından yapılmış, EN, DIN, ISO v.b. standartlarından birini almış olmalıdır. Yakıcı cihazlar için (Kazan, brülör, bek v.b.) yukarıdaki şartların sağlanmadığı durumlarda, TSE özel inceleme raporuna gerek vardır.

Bu şartnamenin yayın tarihinden sonra çıkacak olan Türk Standartları ile EN, DIN, ISO v.b. standartlara uyulacaktır.

#### 4.3.1 Endüstriyel tesislere ait doğalgaz tesisatlarına ait çelik boru ve fittingler:

##### 4.3.1.1. Çelik Borular:

Çelik borular aşağıdaki standartlardan birine uygun olmalıdır.

**TS 6047 EN 10208 (B) - API 5L (GRB) DIN 2448 (Boyutlar), TS 6047-3 ISO 3183-3**

İmalat	Standart	Sınıflandırma	Mekanik Özellikleri		Kimyasal Bileşimleri			
			Akma muk. Min. Mpa	Çekme muk. Min. Mpa	C max.	Mn max.	P max.	S max.
Dikişli Borular	API 5L	GR B	241	413	Dikişli 0.26	1.15	0.04	0.05
Dikişli Borular	TS 6047 EN 10208	B	241	414	Dikişli 0.26	1.15	0.04	0.05

Tablo-3 Çelik borulara ait mekanik ve kimyasal özellikler

İmalatçıdan alınan borular boru özelliklerini belirten işaret ve kodlamaları taşımalıdır. Boru standartları incelenmiş, çap ve et kalınlıkları Tablo-4' de verilmiştir. Ancak boru üretim imalat firmalarının katalogları esas alındığında DN 40 (1 1/2") 'e kadar boru çaplarında GR A boru tesisatta kullanılabilir.

Nominal Çap (mm.)	Dış Çap (mm.)	Cidar Kalınlığı (mm.)
15	21.3	2.80
20	26.9	2.90
25	33.7	3.40
32	42.2	3.60
40	48.3	3.70
50	60.3	3.90
65	73.0	5.20
80	88.9	5.50
100	114.3	6.00
125	141.0	6.60
150	168.3	7.10
200	219.1	8.18
250	273.0	9.27
300	323.0	9.50

Tablo – 4 Çelik borulara ait boyutlar

#### 4.3.1.2 Fittingler:

Fittingler aşağıda belirtilen standartlardan birine uygun olmalıdır.

TS 2649  
DIN 2606, ASTM A 234, ANSI B 16.9 (Dirsek)  
DIN 2615 (Te)  
DIN 2616 (Redüksiyon)

#### 4.3.1.3 Vanalar:

Vanalar ilgili standartlardan birine uygun olmalıdır.

TS EN 331 (Max. 6 barg'a kadar)  
API 6 D  
TS 9809

Vanaların basınç sınıfları maksimum çalışma basıncına göre seçilmelidir. (ANSI 150 veya ISO PN 20 gibi.)

<u>ANSI</u>	<u>ISO</u>	Çalışma Basınç(bar) ( -29 / + 38 C o )
Class 150	PN 20	19.0
Class 300	PN 50	49.6
Class 400	PN 64	66.2
Class 600	PN 100	99.3
Class 900	PN 150	149
Class 1500	PN 250	248
Class 2500	PN 420	414

Yeraltı vanalarında kumanda kollarının ya da nihai dönme limitlerinin kum, vs. gibi nedenlerle özelliklerini yitirmemesine dikkat edilmelidir. Bu amaçla vanalarda muhafazalı kollar ya da özel koruyucu yapılar kullanılmalıdır.

#### 4.3.1.4 Flanşlar ve Aksesuarlar:

Flanşlar kaynak boyunlu ve aşağıdaki standartlardan birine uygun olmalıdır. Kaynak boyunlu flanşlar ANSI B 16.5, TS ISO 7005-1, DIN 2630-2631-2632-2633-2634-2635, TS ISO 7005-1 'e uygun olmalıdır.

Flanşların sızdırmazlık yüzeyleri çalışma koşullarına ve contalara göre ayarlanmalıdır.

#### 4.3.1.5 Saplama ve Somunlar:

TS 80 (Genel)  
Malzeme:  
-Saplama Cr-Mo Çeliği ASTM A 193 B7  
-Somun ASTM A 194 2H

#### 4.3.1.6 Sızdırmazlık Contası:

Conta DIN 2690-DIN 3754  
Perbunan  
Viton olabilir

Contalar 120 °C' den daha yüksek sıcaklıklara mukavim yanmaz bir malzemeden yapılmalıdır.

İzolasyon flanşlarında kullanılan izolasyon malzemeleri ve contalar ısı, basınç, nem v.b. diğer koşullar altında yalıtıcı özelliklerini muhafaza edebilmelidir.

#### 4.3.1.7 Dişli Bağlantılarda Kullanılacak Malzemeler:

(Yalnızca gaz kontrol hattında)

a) Dişli bağlantılarda standardına uygun plastik esaslı vb. sızdırmazlık malzemeleri kullanılmalıdır. (TS EN 751-2 )

b)Sızdırmazlık macunu ( ISO 7483)

#### 4.4 Çelik Tesisatın Kaynakla Birleştirilmesi:

Kaynaklar amacına, uygulama usulüne ve işlemin cinsine göre sınıflara ayrılır. Endüstriyel tesislerde yapılacak olan doğalgaz tesisatlarında aşağıda yazılı yöntemlerle kaynaklı birleştirme işlemi yapılacaktır.

##### 4.4.1 TEKNİK BİLGİLER:

###### 4.4.1.1. Kaynak:

Birbirinin aynı veya erime aralığından birbirine yakın iki veya daha fazla metalik veya termoplastik parçayı ısı, basınç veya her ikisini birden kullanarak aynı türden bir malzeme ekleyerek veya eklemeyen birleştirmektir. Bu teknik esaslarda kaynak terimi iki parçanın tamamlanmış kaynaklı birleşimidir.

###### 4.4.1.2 Kaynakçı:

Bu teknik esaslarda kaynakçı terimi kaynağı bizzat yapan kişi anlamındadır.

###### 4.4.1.3 Tesisatlarda Kullanılan Kaynak Yöntemleri:

###### a. Elektrik ark kaynağı (E):

Örtülü elektrot ile elektrik ark kaynağında ark, iş parçası ve eriyen elektrot arasında yanar ve bu şekilde eriyen elektrot aynı zamanda kaynak metali haline geçer. Elektrot örtüsü de aynı anda yanarak erir. Bu esnada ağıza çıkan gaz ark bölgesini korur ve oluşan cüruf kaynak dikliğini örterek kaynak bölgesinin korunmasını sağlar. Elektrotların örtü tipi yapılacak kaynak işinin türüne göre seçilir.

###### b. Tungsten koruyucu gaz kaynağı (Argon kaynağı-TIG):

Kaynak için gerekli ısı, tungsten elektrot ile iş parçası arasında bir ark ile sağlanır. Dolgu malzemesi ark içerisine manuel olarak verilir ve orada eritilir. Kaynak banyosu ve bunun yakınlarındaki malzeme yüzeyi havanın etkisinden kaynak üfleci içerisinden gelen asal gaz (argon, helyum) ile korunur.

###### c. Elektrik ark kaynağı-Argon kaynağı:

Bu kaynak yöntemleri kombinasyonu tesisat kaynaklarında kullanılabilir. Kök paso selülozik elektrot kullanarak daha iyi bir nüfuziyet sağlanması için elektrik ark kaynağı yöntemi ile yapılır. Diğer pasolar argon kaynağı yöntemi ile gerçekleştirilir. Başka bir alternatif olarak kök paso argon kaynağı diğer pasolar elektrik ark kaynağı ile yapılabilir.

###### d. Gaz altı kaynağı (Metal koruyucu gaz kaynağı MAG):

Toprak kablosunu iş parçasına bağlayıp, torcun ucundaki tel elektrotu kaynak ağzına değdirmek kafi gelmektedir. Zira sistem uygun ark boyunu, kendisi otomatik olarak sabit tutmaktadır. Kaynak banyosu havanın etkisinden alaşımız, düşük alaşımız ve yüksek alaşımız çeliklerde aktif gazlarla (karbondioksit-argon, karbondioksit-oksijen karışımları) korunur.

###### 4.4.1.4 Kaynak işlemi sırasında dikkat edilecek hususlar:

###### Boruların kaynağa hazırlanması:

Borulara kaynak yapılmadan önce aşağıdaki işlemler yapılmalıdır.

###### a) Boruların kontrolü:

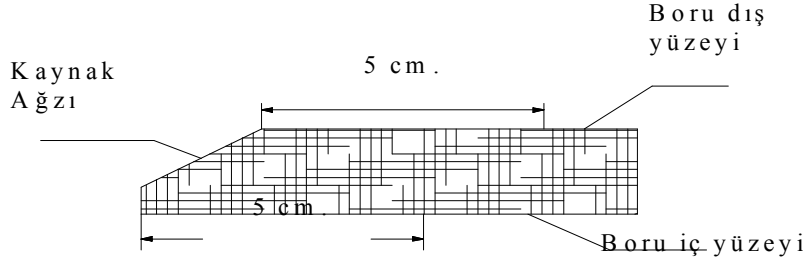
Kontrolde özellikle aşağıdaki hatalara dikkat edilmelidir. Bükülme, başlarda eğilme, çentikler, çizikler, korozyona uğramış yerler, bombeler, kaplamada hasarlar vs..

## b) İç Temizlik:

Boruların içi montajdan önce temizlenmelidir. Montajın tamamlanmasından sonra bina girişindeki AKV. ( $L > 50$  m. ise) kapatılarak basınçlı hava kullanılarak boru içindeki kirlilik tahliye edilmelidir.

## c) Kaynak Ağzı Açılması:

Boru uçları düzeltilmiş, nominal çap 2" ve üzeri borularda kaynak ağzı açılmış olmalıdır. Boru iç ve dış yüzeyinde kaynak ağzından itibaren 5 cm. 'lik kısımda yüzey temizliği yapılmalıdır.



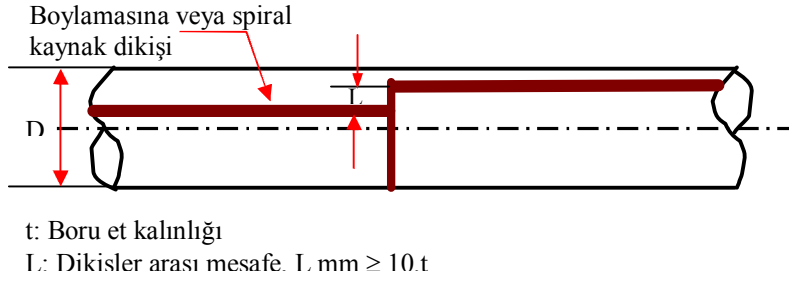
Şekil-7 Kaynak ağzı

## d) Parçaların Eksenlenmesi:

Kaynak işlemi sırasında içi ve dış eksen kaçıklığı olmamalıdır

## e) Boruların kaynak için pozisyonlandırılması:

Tesisatlarda boyuna dikişli borular kullanılmaktadır. İki borunun boyuna dikişleri boru et kalınlığının en az 10 katı kadar bir mesafeye kaydırılarak pozisyonlandırılır ve montajı yapılır.



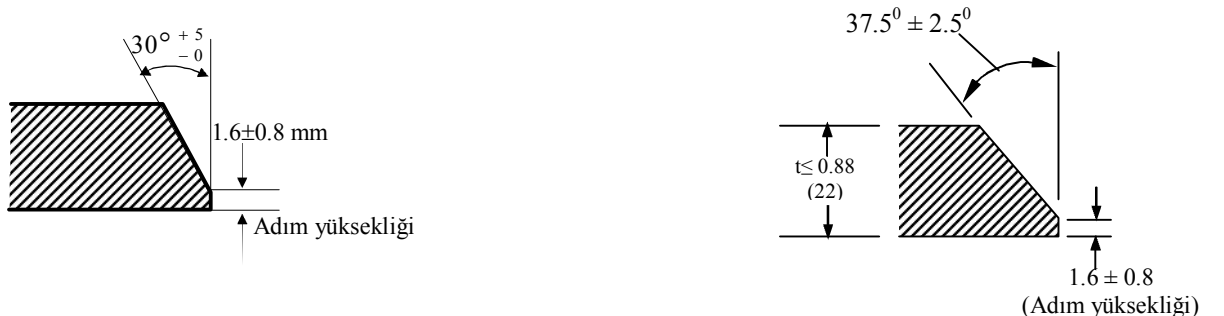
t: Boru et kalınlığı

L: Dikişler arası mesafe.  $L, \text{mm} \geq 10.t$

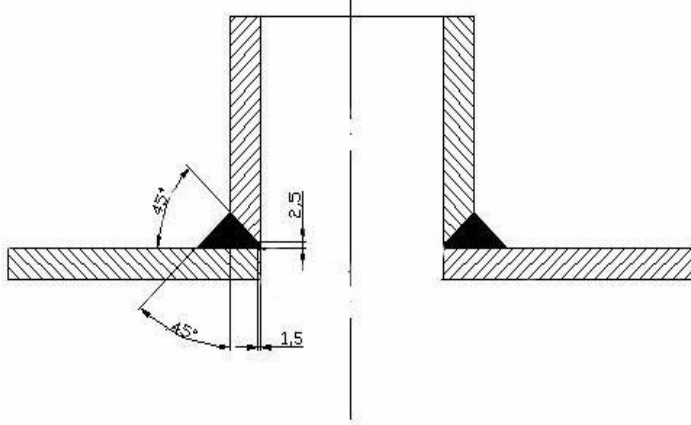
Şekil -7.1 Kaynak Dikişlerinin Durumu

## d) Alın kaynak detayı:

Orijinal olarak hazırlanmış kaynak ağzında hata yoksa taşlama yapılmamalıdır. Kaynak ağzında darbeden dolayı çentikler mevcutsa ve adım yüksekliğinin eşit olmadığı durumlarda taşla düzeltmeler yapılmalıdır. Kesilmiş borularda yeniden kaynak ağzı açılmalıdır. Uygun boru-boru alın kaynağı detayı aşağıda gösterilmiştir.







- 1-Kaynak minimum 2 pasoda yapılmalıdır.
- 2-Ölçüler mm dir.

**Şekil 8 Kurtağzı Kaynak Detay**

#### 4.4.2.Elektrod Malzemesi:

Kaynak ile birleştime işleminde Selülozik veya Bazik tip elektrodlar kullanılmalıdır.

Kaynak işleminde kullanılacak akım aralıklan elektrod çapına göre aşağıdaki tabloda verilmiştir.

Elektrod çapı Mm	Akım Aralıklan ( A )	
	En Düşük ( A )	En Yüksek ( A )
2.5	50	90
3.25	65	130
4.00	100	180

**Tablo –5 Elektrod çapına göre akım aralıklan**

#### 4.4.3.Kaynakçıların Kalifikasyonu :

Çelik boru hatlarında kaynak işlemleri, ancak sertifikalı (LLOYD, TÜV lisanslı firma veya Teknik Üniversitelerden alınmış) kaynakçılar tarafından yapılabilir. Sertifika sınavlan *TS EN 287-1'* e uygun olmalıdır.

Yetkili tesisatçı firmalar, endüstriyel tesislerde, çalıştırmak istediği kaynakçının sertifikasını DAĞITIM ŞİRKETİ Proje Onay bölümüne teslim ettikleri proje dosyasında bulundurmamak zorundadır.

#### 4.4.4 Kaynak Hataları:

Kaynak noktalarında; yetersiz nüfuziyet, yapışma noksanlığı, soğuk bindirme, yakıp delme hatası, cüruf hataları, gözenek hataları, çatlak hataları, yanma çentigi oluşmamalıdır.

#### 4.4.5 Kaynak Kalite Kontrolü:

Tahribatsız Muayene Metodları

- Radyografik metod
- Ultrasonik metod

- Dye penetrant
- Gözle muayene şeklinde olabilir.

Tahribatsız muayene metotları arasında en sıklıkla kullanılan radyografik metottur.

Radyografik metot API 1104 no'lu standarda uygun olarak yapılır.

TESİS GAZ KULLANIM MAHALİ	TOPRAKALTI VE BİNA İÇİ HATLAR		BİNA DIŞI HATLAR	
	Q ≥ 200 m <sup>3</sup> /h ve/veya P ≥ 300 mbar	Q < 200 m <sup>3</sup> /h ve P < 300 mbar	Q ≥ 200 m <sup>3</sup> /h ve/veya P ≥ 300 mbar	Q < 200 m <sup>3</sup> /h ve P < 300 mbar
<i>Proses</i>	%100	%100	%25	%25
<i>Buhar</i>	%100	%100	%25	%25
<i>Isınma</i>	%100	-	%25	-
<i>Mutfak</i>	%100	-	%25	-

Tablo – 6 Kaynak Filmi Oranları

#### 4.4.6 Kaynak kalitesinin DAĞITIM ŞİRKETİ tarafından kontrolü:

Sertifikalı firma projenin onayını takiben, DAĞITIM ŞİRKETİ'nden bir Tesisat Kontrol Mühendisi nezaretinde kaynak izometrisini yerinde hazırlamalıdır. DAĞITIM ŞİRKETİ Tesisat Kontrol Mühendisi hazırlanan bu kaynak izometrisi üzerinde röntgen çekilecek olan kaynak bölgelerinin tespitini ve numaralandırılmasını yapar. Verilen kaynak izometrisinde, kaynak röntgenlerini çeken NDT firmasının ve Tesisat Kontrol Mühendisinin kaşe ve imzası bulunmalıdır. Kaynak noktalarının da çekilmesi gereken film oranları Tablo-6'de verilmiştir. Kaynak filmlerinin kontrolü ve kaynak izometrisine uygunluğu DAĞITIM ŞİRKETİ tarafından kontrol edilir.

Kaynak Filmleri sadece Dağıtım Şirketi tarafından kabul görmüş NDT firmaları tarafından çekilebilir, aksi takdirde değerlendirmeye alınmaz.

#### 4.5 Testler:

Tesisatın tamamlanmasından sonra Sertifikalı firma testleri yaptığına dair evrağı, DAĞITIM ŞİRKETİ'nin kontrolünden önce ilgili Tesisat Kontrol Şefliğine teslim edilmelidir.

##### 4.5.1 Ön test (Mukavemet Testi)

###### a) Yeraltı boru hatları için

Test basıncı : Maksimum çalışma basıncının 1,5 katı  
 Test süresi : 2 Saat  
 Test akışkanı : Test basıncının 6 barg'ın üzerinde olması durumunda mukavemet testinin su ile yapılması zorunludur. Test basıncının 6 barg'ın altında olması durumunda test, hava veya azot gazı ile yapılmalıdır.  
 Test ekipmanı : 0,1 barg hassasiyetli metalik manometre

###### b) Yerüstü boru hatları için

Test basıncı : Maksimum çalışma basıncının 1,5 katı  
 Test süresi : Test edilen kısmın tamamını kontrol etmeye yetecek süre  
 Test akışkanı : Test basıncının 6 barg'ın üzerinde olması durumunda mukavemet testinin su ile yapılması zorunludur. Test basıncının 6 barg'ın altında olması durumunda test, hava

veya azot gazı ile yapılmalıdır.

#### 4.5.2.Sızdırmazlık testi

##### a) Yeraltı boru hatları için

Test basıncı : Maksimum çalışma basıncının 1,5 katı  
Stabilizasyon süresi : 24 Saat (Boruyu basınçlandırdıktan sonra, teste başlamadan evvel, boru, hava ve toprak arasındaki sıcaklık dengelenmesi için geçecek süre)  
Test süresi : 48 Saat (Ölçümler her gün aynı saatte alınmalıdır)  
Test akışkanı : Hava veya azot gazı.  
Test ekipmanı : 5 mbar. hassasiyetli civalı U manometre veya metalik manometre.

Ölçülen basınç değerleri, boru yanına toprağa yerleştirilecek ( 1 / 10 °C ) hassasiyetli bir termometre ile ölçülen yer sıcaklığı değişimine göre düzeltilmelidir.

Toprak sıcaklığı değişimine göre düzeltilen ilk ve son basınç değerleri arasındaki fark 13 mbar' dan az ise test kabul edilebilir.

##### b) Yerüstü boru hatları için

Test basıncı : Maksimum çalışma basıncının 1,5 katı  
Stabilizasyon süresi : 15 Dak. (Boruyu basınçlandırdıktan sonra, teste başlamadan evvel boru, hava ve toprak arasındaki sıcaklık dengelenmesi için geçecek süre)  
Test süresi : Test edilen kısmın tamamını kontrol etmeye yetecek süre  
Test akışkanı : Hava veya azot gazı.  
Test ekipmanı : 5 mbar. hassasiyetli civalı U manometre veya metalik manometre.

*\* İlk ve son okunan basınç değerleri arasındaki fark 5 mbar'dan az ise test kabul edilebilir.*

**\*Not:Mevsimsel sıcaklık dönemini dikkate alınarak özellikle yaz aylarında sıcaklığın ve hava neminin yüksek olduğu dönemlerde test işlemi için sadece azot gazı kullanılacaktır.**

#### 4.5.3.DAĞITIM ŞİRKETİ'nin Kontrolü:

Kontrol esnasında tesisatın tamamı işletme basıncının 1,5 katı basınçta, 0,1 bar hassasiyetli metalik manometre ile 45 dak. (15 dak. stabilizasyon, 30 dak. test) mukavemet testine tabi tutulur.

Sızdırmazlık testi ise U manometre vasıtası ile 80-110 mbar. basınçta ve tesisatın büyüklüğüne göre 15-30 dak. süre ile yapılır.

Test işleminde sadece azot gazı kullanılmalıdır.

#### 4.6.İç Tesisatta Polietilen boru kullanımı:

Endüstriyel tesislerde basınç düşürme ve ölçüm istasyonundan sonra PE hat döşenmesi, kullanılacak PE malzemenin DAĞITIM ŞİRKETİ PE Boru ve Fitting Şartnamesi'ne uygunluğu ve üretici firma tarafından alınmış standartlara uygunluk belgelerinin DAĞITIM ŞİRKETİ'ne sunulması ve kullanım onayı alınması halinde mümkündür. Yeraltı borularının polietilen olması halinde hattın ve kaynakların kontrolü tamamı ile DAĞITIM ŞİRKETİ'nin sorumluluğundadır.

Endüstriyel tesislerde kullanılacak PE boru çapları 20, 32, 40, 63, 90 ve 125 ile sınırlanmıştır.

#### 4.6.1 Polietilen Borulara Ait Genel Özellikler:

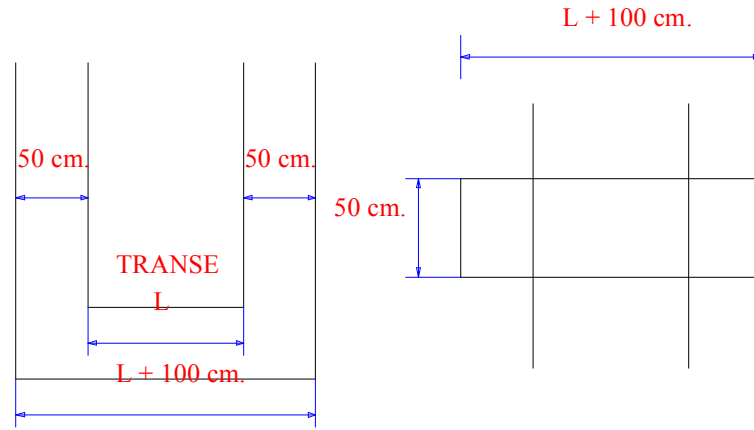
- İç tesisatlarda sadece yüksek yoğunluklu PE 80 HDPE borular kullanılmalıdır.
- PE borular sarı renkli olmalıdır.
- PE borularda standart boyut oranı SDR 11 olmalıdır. TS EN 1555-2 standardında SDR yerine SBO kısaltması kullanılmaktadır. (SBO 11)
- PE borular kangal halinde sarılmış olmalıdır.

#### 4.6.2 PE Boruların Tesisatlandırılması:

##### 4.6.2.1 Güzergah Tespiti :

Güzergah tespitinde tesis yetkililerinin altyapı konusunda vereceği bilgiye göre hareket edilebilir.

Bunun mümkün olmadığı durumlarda PE hattın projede geçmesi öngörülen güzergah üzerinde DAĞITIM ŞİRKETİ'nin tespit edeceği noktalarda, açılmalı ve deneme çukurları neticesine göre nihai güzergah tespit edilmelidir.



Şekil-9 Deneme çukuru ebatları

##### 4.6.2.2. Tranşe Boyutları :

Diğer yeraltı tesislerinin yerlerinin netleştirilmesi amacıyla deneme çukurları açılmalıdır.

PE boruların döneceği tranşeler Tablo-7'de verilen ölçülere uygun olmalıdır.

BORU ÇAPI (mm.)	TRANŞE GENİŞLİĞİ (cm.)	TRANŞE DERİNLİĞİ (cm.)
20	40	100
32	40	100
40	40	100
63	40	100
110	50	100
125	60	100

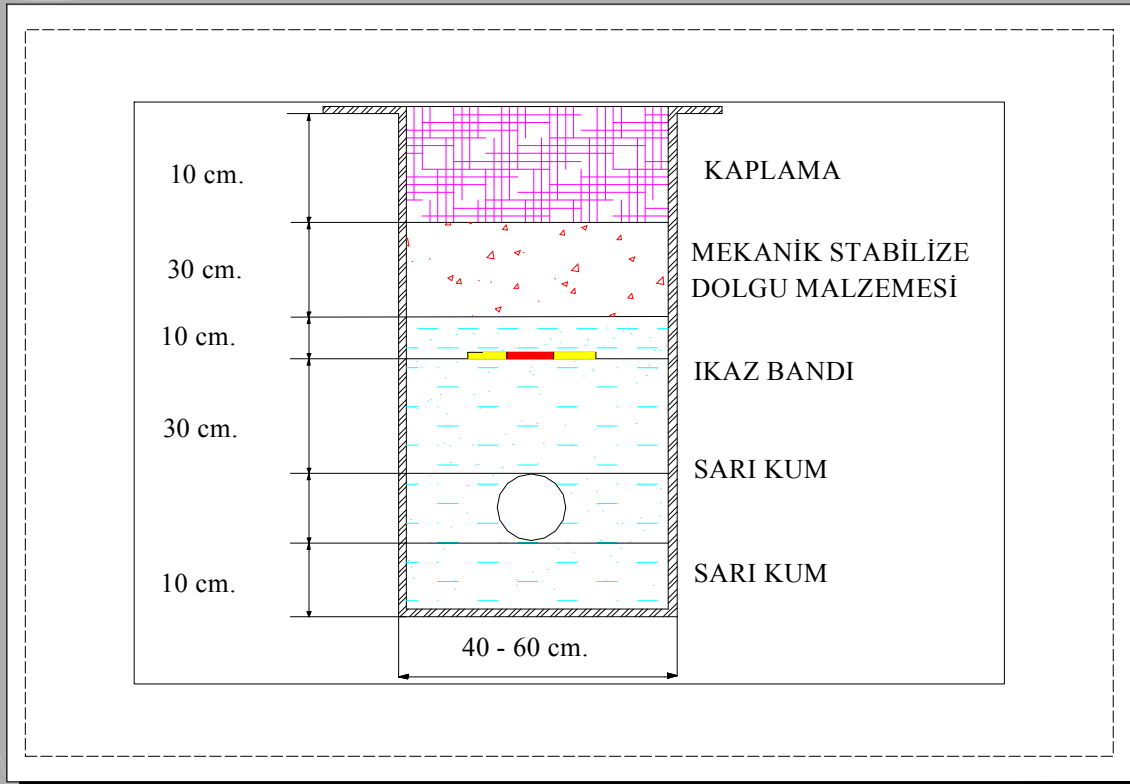
Tablo – 7 PE borular için tranşe boyutları

##### 4.6.2.3. Tranşenin Açılması :

Tranşeler Tablo-5'te verilen ölçülerde dikey olarak kazılacaktır. Tranşe yan duvarlarında borunun döşenmesi esnasında boruya hasar verebilecek kesici veya delici hiçbir madde (kesici taş, kaya, inşaat atığı, demirler) bulunmamalıdır. Tranşeler mümkün olduğunca düz açılmalı, tranşenin yön değiştirmesi gereken durumlarda dönüş yarı çapı boru dış çapının minimum 30 katı olmalıdır. Bu değer sağlanamadığı durumlarda dirsek kullanılmalıdır. Kazıdan çıkan malzeme tranşe kenarından en az 50 cm. uzağa yığılmalıdır.

#### 4.6.2.4. Polietilen Boruların Tranşeye Yerleştirilmesi :

Tranşe açıldıktan sonra tabana sıkıştırılmış kalınlığı 10 cm. olan sarı kum serilmelidir. Kangal veya parça halindeki PE boruların tranşeye yerleştirilmesi esnasında boru serme makaraları kullanılmalıdır. Kangal halindeki borular sarı kum dolayısıyla gerilme altında olduklarından ağırlarken çevredekilere zarar vermemesi için gerekli tedbirler alınmalıdır. Kangal üzerindeki şeritler teker teker ve öncelikle orta kısımlardan başlanılarak açılmalıdır. Kangal açılmadan önce boru makarası, hareket etmeyecek bir şekilde sabitlenmelidir. Ayrıca boru serme esnasında çizilmeleri önlemek için, kum torbaları ile boru altını beslemek gerekmektedir. PE borular ile binalar arasında en az 1 m. mesafe bulunmalıdır. Binalara yer altından giriş yapıldığı durumlarda temele en az 1 m. kala PE borudan çelik boruya geçiş yapılmalıdır. Boru serilmesi DAĞITIM ŞİRKETİ nezaretinde yapılmalıdır. PE hat döşenmesi durumunda istasyon çıkışında ve bina girişlerinde kullanılması zorunlu olan çelik hatlar için katodik koruma ve PE kaplama uygulanmalıdır.



Şekil- 10 PE boru hatlarına ait tranşe detayı

#### 4.6.2.5. Polietilen Boruların Birleştirilmesi :

PE boruların birleştirilmesi elektrofüzyon tekniği kullanılarak ve DAĞITIM ŞİRKETİ Yetkilisinin kontrolü altında yapılmalıdır.

PE borunun kaynak yapılacak kısımları kazıyıcı bıçak (scraper) ile soyularak boru üzerindeki korozif örtü kaldırılmalı ve solvent ile bu kısımlar temizlenmelidir.

PE boruların ağızlanması ve kaynak yapılması esnasında pozisyonerler kullanılmalı ve kaynağı takiben soğuma süresi sonuna kadar pozisyonerler sökülmemelidir. Kaynak süresi, soğuma süresi ve kaynak yapabilmek için fitting üretici firmasının öngördüğü değerlere uyulmalıdır. Genel olarak

elektrofüzyon kaynağı  $-5\text{ }^{\circ}\text{C}$  ile  $+35\text{ }^{\circ}\text{C}$  sıcaklıklar arasında yapılabilir. Sıcak havalarda PE boruların yüzey ısısının  $+35\text{ }^{\circ}\text{C}$ 'yi geçmemesi sağlanmalıdır.

#### 4.6.2.6. Geri Dolgu İşlemi :

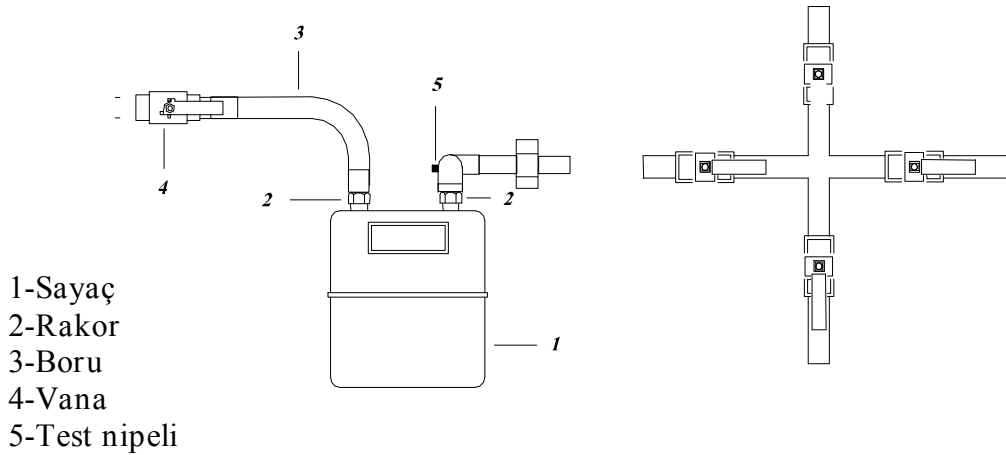
Boru serilen tranşe bölümlerinde borunun dış etkenlere maruz kalmaması için kontrolden sonra beklenmeden derhal geri dolgu işlemine geçilmelidir. Boru üst kodundan itibaren 30 cm. kalınlığında sarı kum konulmalı ve üzerine tranşe genişliğince sarı renkte plastik ikaz bandı yerleştirilmelidir.

İkaz bandı üzerine 10 cm. sarı kum, 30 cm. stabilize malzeme ve üst yüzey dolgusu içinde 10 cm. kalınlığında kaplama dökülmelidir. Kaplama malzemesi olarak beton veya mekanik stabilize malzeme kullanılmalıdır. Dolguda mekanik stabilize malzeme ve beton kalınlıkları sabit olup, kalınlığı değişen malzeme ikaz bandı üzerine konulan sarı kum olmalıdır. Sıkıştırma işlemi her 20 cm.'de bir titreşimli sıkıştırma aleti (kompaktör) vasıtası ile yapılmalıdır. Boru serildikten sonra kaynak işlemi yapılan dek yabancı maddelerin boru içerisine girmesini önlemek için boru ağzı kapalı tutulmalıdır. PE boru güzergahının asfalt veya beton olmayan bölümlerden geçmesi halinde, geri dolgunun ikaz bandından sonraki üst kısmı toprak dolgu yapılabilir. Toprak dolgu içerisinde bulunan taş, kaya gibi maddelerin çapı 5 cm'den büyük olmamalıdır.

#### 4.7.Sayaçlar:

Her sayaç girişine kesme vanası konulmalıdır. Bina merdiven sahanlıklarında sayaç vanası 1,90 – 2,10 m arasında bir yüksekliğe, bina dışına konuluyorsa rahat ulaşılacak ve herhangi bir darbeye maruz kalmayacak bir yüksekliğe konulmalıdır.

Vanaların doğal gaz borusu üzerine tesis edilmeleri şekil 11 deki gibi yapılmalıdır.



Şekil 11 Körüklü sayaç bağlantı şekli

Duvara monte edilecek sayaçlar, uygun askı ve destekler üzerine yerleştirilmelidir. Yapı dışına konulması gerekli vanaları ve sayaçlar, koruyucu ve korozyona dayanıklı malzemeden olmak kaydıyla duvara veya duvar içine konulabilir.

Sayaç kutusunun kapağı sürekli havalandırmayı sağlayacak şekilde olmalı ve sayaç göstergesi okuma penceresi bulunmalıdır. Sayaç ve sayaç vanasına gerektiğinde müdahale edilebilmesi için sayaç kutusu yeterli büyüklükte olmalı ve kilitlememelidir. (Şekil-12)

NOT: Kutu ebatları sayacın büyüklüğüne göre değişir.

### Şekil 12 Körüklü sayaç bağlantı şekli

Körüklü tip sayaç bağlantılarında ön gerilme oluşturmayı sağlamak ve değişik tip sayaçların kullanımına imkan sağlayabilecek şekilde sayaç giriş bağlantıları rijit bağlantı yapılmalıdır.

Esnek bağlantı elemanı kullanılması halinde TS 10878' e uygun olmalıdır.

Sayaç ve bağlantı boruları, duman bacaları üzerine yerleştirilmemelidir.

Sayaçlar duvar ile arasında en az 2cm aralık kalacak şekilde duvara yerleştirilmelidir.

Sayaç sökülmesinde statik elektrikten korunmak için sayacı giriş çıkış boruları arasında bir iletken tel ile köprüleme yapılmalıdır.

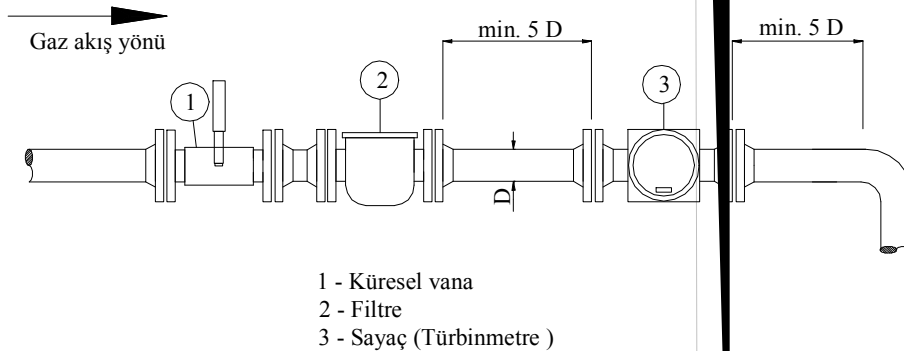
Sayaçlar elektrik anahtarı, elektrik sayaç, priz, buat ve zilyon gibi elektrikle çalışan alet ve cihazlardan, sıcak su borularından en az 15cm uzağa yerleştirilmelidir.

Sayaçlar, ilgili görevlilerin kolayca girip kontrol edebilecekleri ve göstergeleri kolayca okuyabilecekleri, ayrıca gazı rahatça kesip açabilecekleri şekilde aydınlık, havalandırılabilen, rutubetsiz ve donmaya karşı korunan çok sıcak olmayan (en çok 35°C) yerlere yerleştirilebilir. Sayaçlar yanıcı ve patlayıcı maddelerin bulunduğu yerlere yerleştirilemez.

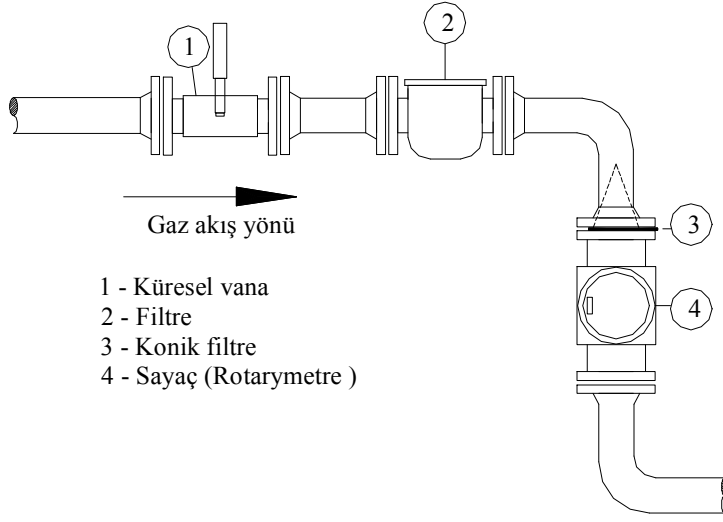
Ticari mahallerde sayaçlar mahal içine, girişe en yakın noktaya konulabilir. (24 Saat açık olduğu taahhüt edilen yerlerde). Bu durumda, mahal içine girilmeden uygun bir yere emniyet vanası konulmalıdır.

Gaz sayaçları asansör giriş kapısı üzerine, balkonlara, konut koridorları üzerine konulmamalıdır.

Rotary ve türbinli sayaçlar imalatçı katalog ve talimatlarına göre yağlanabilecek ve bakımı yapılabilecek şekilde yerleştirilmelidir. Bu tip sayaç kullanılması durumunda sayaç öncesinde filtre bulunmalıdır. Kullanılacak olan filtrenin gözenek açıklığı 50 µm olmalıdır. Türbinli tip sayaçlarda sayaç giriş ve çıkışında 5D mesafesinde bağlantı elemanı kullanılmamalıdır. Rotary sayaç, gaz üstten girmek şartıyla dikey yerleştirilmelidir. ( Şekil 13 ve şekil 14 )



Şekil. 13. Türbinli sayaçlara ait bağlantı



**Şekil.14 . Rotary sayaç bağlantı şekli**

**Test nipelleri her sayaç sonrasına konulmalıdır. Test nipeli takılması için özel imal edilmiş bağlantı elemanları kullanılmalıdır.**

**G4 (dahil) ile G25(dahil) arasında körüklü tip sayaçlar kullanılacaktır. G10,G16 ve G25 körüklü tip sayaç kullanılması durumunda da sayaç öncesinde filtre bulunmalıdır. Kullanılacak olan filtrenin gözenek açıklığı 50 µm olmalıdır.**

**G40 (dahil) üzeri sayaçlar rotary veya türbin tip olmalıdır.**

SAYAÇ TİPİ	SAYAÇ SINIFI	Q <sub>max</sub> (m <sup>3</sup> /h)
Körüklü Tip	G4	6
Körüklü Tip	G6	10
Körüklü Tip	G10	16
Körüklü Tip	G16	25
Körüklü Tip	G25	40
Rotary veya Türbin Tip	G40	65
Rotary veya Türbin Tip	G65	100
Rotary veya Türbin Tip	G100	160
Rotary veya Türbin Tip	G160	250
Rotary veya Türbin Tip	G250	400
Rotary veya Türbin Tip	G400	650
Rotary veya Türbin Tip	G650	1000
Rotary veya Türbin Tip	G1000	1600
Rotary veya Türbin Tip	G1600	2500
Rotary veya Türbin Tip	G2500	4000
Rotary veya Türbin Tip	G4000	6500
Rotary veya Türbin Tip	G6500	10000

Tablo. 8 Sayaçların maximum debi aralığı

Doğal gaz tesisatında kullanılacak olan her cihazın minimum tüketim debileri sayaçların minimum okuma debisinden az olmamalıdır.

Körüklü tip sayaçlar TS 5910 EN 1359'a,

Rotary tip sayaçlar TS EN 12480'e,

Türbinli tip sayaçlar TS 5477 EN 12261'e uygun olmalıdır.

Körüklü tip sayaçlarda ölçüm aralığı (turn down ratio) 1:160, Rotary tip sayaçlarda ölçüm aralığı 1:160 ve türbinli tip sayaçlarda ölçüm aralığı 1:20'ye uygun olmalıdır. Dağıtım şirketi hazırladığı rotary ve türbinli tip sayaçlarla ilgili şartnamede özellik ve bu oranları değiştirebilir. Sayaçlar EPDK mevzuatı gereğince sadece Dağıtım Şirketinden temin edilecektir.

\*Rotary sayaca yağ konurken gaz verilmemiş olmalı ve sayaç basınç altında bulunmamalıdır.

Yağ, şırınga ile sayaca boşaltılmalıdır. Sayaç yağ seviye göstergelerinin ortasına kadar yağla doldurulmalıdır.

Tüm sayaçlar dengeli olarak, tam terazisinde tesisata bağlanmalıdır. Sayacın tesisata bağlanmasından önce boru tesisatı basınçlı hava ile süpürülerek, kaynak cürufırları, kalıntılar temizlenmelidir.

Rotary sayaçlar titreşimden etkilenmemesi ve kolay bakım yapılabilmesi için uygun bakım aralıkları ( \*duvardan en az 20 cm ) bırakılarak yerleştirilmelidir.

### Sayaç Seçimi

Tesiste gerekli sayaç büyüklüğünü belirlemek için temel olarak iki faktörün bilinmesi önem arz etmektedir;

- 1-Tesis için gerekli maksimum gaz debisi.
- 2-Sayaçın bulunduğu hattaki minimum gaz basıncı

Eğer yakıcı cihazların/tesisatın tükettiği debi biliniyorsa gerekli sayacı sayaç numaratoründeki debi sıcaklık ve süper sıkıştırılabilirlik faktörünü ihmal ederek alttaki denklemden bulunabilir:

$$Q_{\text{tüketim}} = P_{\text{mut}} * Q_{\text{sayaç}}$$

Burada :

$Q_{\text{tüketim}} =$  Yakıcı cihazların tüketim debisi, (m<sup>3</sup>/h)

$Q_{\text{sayaç}} =$  Sayaç numaratoründe görülen debi, (m<sup>3</sup>/h)

$P_{\text{mut}} =$  Mutlak basınç (barg) ( $P_{\text{mut}} = P_{\text{atm}} + P_{\text{işletme}}$ )

#### Minimum Sayaç Debi Hesabı

Bir türbin sayaç için minimum debi değeri, maksimum debide olduğu gibi mutlak basınçla çarpılarak bulunamaz.

Bunun için özel bir formül kullanılmaktadır:

$$Q_{\text{minHP}} = \frac{\text{min}}{\sqrt{\quad}}$$

$D_v =$  Gazın izafi yoğunluğu

$P_{\text{mutlak}} = P_{\text{atmosfer}} + P_{\text{işletme}}$

$Q_{\text{minLP}} =$  Sayaçın atmosfer basıncındaki minimum değeri

$Q_{\text{minHP}} =$  Sayaçın Yüksek basınçtaki minimum değeri

#### 4.8. Elektronik Hacim Düzelticiler (EHD - korrektör) :

Türbinmetreler ve Rotarymetreler de ölçülen tüketimin basınç ve sıcaklık faktörleri dikkate alınarak standart tüketimin hesaplanmasında Elektronik Hacim Düzelticiler kullanılacaktır.

Elektronik hacim düzelticiler, sadece Dağıtım Şirketinden temin edilecektir. Dağıtım Şirketi tarafından verilmeyen EHD'ler kabul edilmeyecektir.

#### 4.9. Brülör Gaz Kontrol Hattı (Gas Train):

Doğalgaz yakan cihazların (brülör, bek v.b.) emniyetli ve verimli olarak çalışmalarını temin etmek maksadıyla tesis edilen sistemlerdir.

Gaz kontrol hattında kullanılacak olan ekipmanlar yakıcının kapasitesine, brülör tipi ve şekline bağlı olarak değişiklik gösterir. Buna göre gaz kontrol hattındaki ekipmanlar belirlenirken sistemin özellikleri göz önünde bulundurulmalıdır. Ayrıca brülör seçiminde doğalgazın alt ısı değeri

$H_u = 8250 \text{ kcal/Nm}^3$ , cihaz verimi % 90, dönüşüm yapılan (dönüşümden önce sıvı yakıtlı tam silindirik) kazanlarda % 70 alınarak hesaplamalar yapılmalıdır. Bulunan değer seçilen brülörün min. ve max. kapasite sınırlarının arasında olmalıdır.

Brülör tipi seçiminde aşağıda belirtilen cihaz kapasite sınırları göz önünde bulundurulmalıdır.

a- 350 kw'a kadar olan kapasitelerde tek kademe, iki kademe veya oransal

b- 350-1200 kw arası iki kademeli ya da oransal

c- 1200 kw üzeri kapasitelerde oransal tip brülör kullanılacaktır.

Yakma sisteminin özellikleri ile ilgili brülör firmasının bilgilendirilmesi tavsiye edilir. Dağıtım Şirketinin ve brülör firmasının tavsiyesi doğrultusunda yukarıdaki kapasite sınırlarında değişiklik yapılabilir.

#### 4.9.1. Brülör Gaz Kontrol Hattı Ekipmanları:

**1-Küresel Vana:** (TS EN 331)

Her brülörün girişine bir adet küresel vana konulmalıdır.

## **2-Esnek boru Kompansatör: (TS 10880)]**

Brülördeki titreşimin tesisata geçişini zayıflatmak için kullanılan ekipmandır. Üniversal tip olmalıdır. (Eksenel hareket, açsal hareket ve yanal eksen sapmalarını karşılayabilen) Esnek borunun regülatör sinyal hattından sonra konulması tavsiye edilir.

## **3-Test nipel:**

Brülör gaz kontrol hattında giriş ve ayar basınçlarını ölçmek için kullanılır.

## **4-Manometre: (TS 827)**

Hat üzerindeki gaz basıncını ölçmek için kullanılan ekipmandır. Gaz kontrol hattındaki manometreler musluklu tip olmalıdır.

## **5-Filtre: (DIN 3386) (TS 10276)**

Brülör orifisinin yabancı partiküllerden dolayı tıkanmasını önlemek ve diğer emniyet kontrol ekipmanları ile basınç regülatörünü korumak amacıyla kullanılan ekipmandır. Kullanılacak filtrenin gözenek açıklığı 5 µm olmalıdır.

## **6-Gaz basınç regülatörü: (TS 10624, TS EN 88)**

Gaz kontrol hattı girişindeki gaz basıncını brülör için gerekli basınca düşüren ekipmandır.

*\*Gaz basınç regülatörünün emniyet kapatmalı (shut-off) olmaması halinde, fanlı ve atmosferik brülör gaz kontrol hatlarında kullanılan tüm armatürlerin dayanım basınçları regülatör giriş basıncının min. 1.2 katı olmalıdır. Örnek Regülatör giriş basıncı 300 mbarg ise gaz yolu armatürlerinin dayanım basıncı 360 mbarg olmalıdır.*

## **7-Minimum gaz basınç algılama tertibatı: (min. gaz basınç presostatı)**

(TS EN 1854) Regülatör çıkışındaki gaz basıncının brülörün normal çalışma basıncının altında kalması durumunda solenoid valfe kumanda ederek akışın kesilmesini sağlayan ekipmandır. Tüm gaz kontrol hatlarında bulunmalıdır .

## **8-Maksimum gaz basınç algılama tertibatı (max. gaz basınç presostatı):**

(TS EN 1854) Regülatör çıkışındaki gaz basıncının brülörün normal çalışma basıncının üstüne çıkması durumunda solenoid valfe kumanda ederek gaz akışını kesen ekipmandır. 1200 KW ve üzeri kapasitelerde kullanılması zorunludur. 1200 KW'a kadar olan kapasitelerde de kullanılması tavsiye edilir.

## **9-Otomatik Emniyet Kapama Valfi (Solenoid Valf):**

(TS EN 161) Sistemin devre dışı kalması gerektiği durumlarda aldığı sinyaller doğrultusunda gaz akışını otomatik olarak kesen ve ilk çalışma esnasında sistemin emniyetli olarak devreye girmesini sağlayan ekipmanlardır.

Gaz kontrol hattında iki adet seri olarak bağlanmış A sınıfı solenoid valf bulunmalıdır.

## **10-Sızdırmazlık kontrol cihazı (Valf doğrulama sistemi): (TS EN 1643, EN 1643)**

Otomatik emniyet kapatma vanalarının etkin bir şekilde kapanıp kapanmadığını kontrol eden ve cihaz içi gaz kaçaqlarını belirleyen ekipmandır. 1200 KW ve üzeri olan kapasitelerde bulunmalıdır. 1200 KW'a kadar olan kapasitelerde bulunması tavsiye edilir.

*\*Ayrıca kapasitelerine bakılmaksızın, kızgın, kaynar sulu, alçak ve yüksek basınçlı buharlı sistemlerde kullanılması zorunludur.*

## **11-Relief Valf (Emniyet tahliye vanası): (DIN 3381, TS 11655)**

Sistemi aşırı basınca karşı koruyan anlık basınç yükselmelerinde fazla gazı sistemden tahliye ederek regülatörün devre dışı kalmasını önleyen ekipmanlardır. Ani kapamalı regülatör kullanılması durumunda bulunması zorunludur.

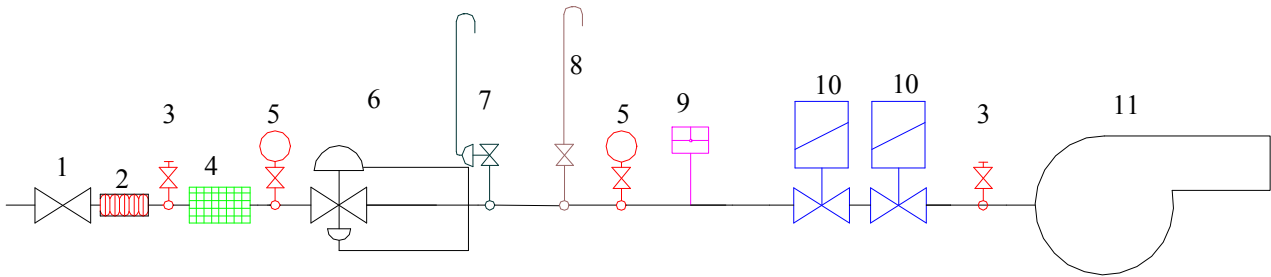
#### 12-Brülör: (TS EN 676)

Sistemde birden fazla brülör bağlı olması durumunda ve bunlardan bir veya bir kaçının yedek kullanılacak olması halinde; endüstriyel tesisten yedek kullanım ile ilgili taahhüt yazısı alınır. Sayaç seçimi haricindeki hesaplamalarda yedek cihazlar göz önünde bulundurulmaz.

#### 13-Yangın Vanası:(DIN 2999)

Yangın v.b. nedenle ortam sıcaklığının belirli bir değere yükselmesi durumunda gaz akışını otomatik olarak kesen ekipmandır. Kullanımı isteğe bağlı olmakla beraber, yangıcı ve parlayıcı madde işleyen kuruluşlarda Dağıtım Şirketi tarafından zorunlu olarak istenebilir.

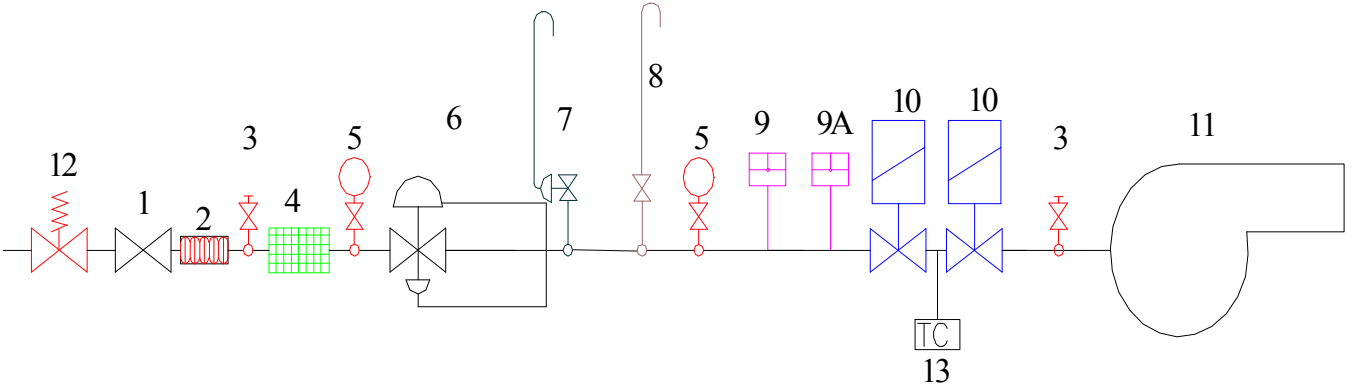
#### 4.9.1.1 Fanlı Brülör Gaz Kontrol Hattı Ekipmanları ( $Q \leq 1200 \text{ KW}$ )



Şekil.15. Fanlı brülör gaz kontrol hattı  $Q \leq 1200 \text{ KW}$

- 1- Küresel vana (TS EN 331, EN 331, TS 9809)
- 2- Kompansatör (TS 10880, DIN 30681)
- 3- Test nipel
- 4- Filtre (TS 10276, DIN 3386)
- 5- Manometre (musluklu) (TS EN 837, EN 837)
- 6- Gaz basınç regülatörü (TS EN 88, EN 88, TS 10624, TS11390 EN 334, EN 334)
- 7- Relief valf (TS 11655, DIN 3381)
- 8- Tahliye hattı (vent)
- 9- Presostat (Min. gaz basınç) (TS EN 1854, EN 1854)
- 10- Solenoid valf (TS EN 161, EN 161)
- 11- Brülör (TS EN 676)

#### 4.9.1.2 Fanlı Brülör Gaz Kontrol Hattı Ekipmanları ( $Q > 1200 \text{ KW}$ )



**Şekil 16 Fanlı Brülör Gaz Kontrol Hattı Ekipmanları (Q > 1200 KW)**

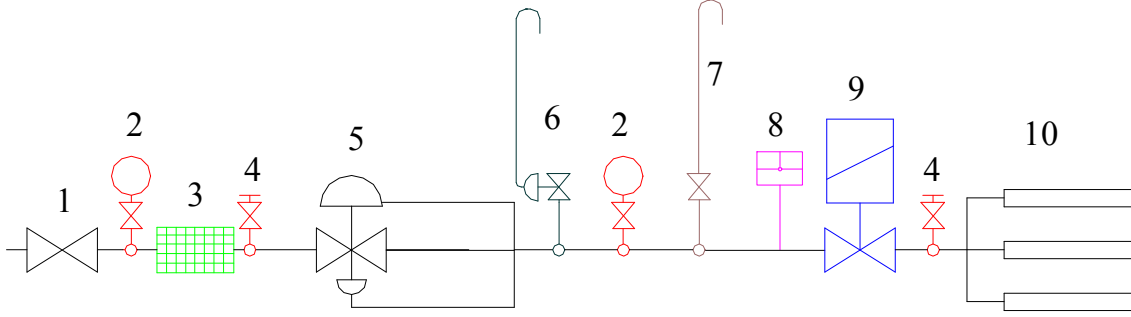
- 1- Küresel vana (TS EN 331, EN 331, TS 9809)
- 2- Kompansatör (TS 10880, DIN 30681)
- 3- Test nipel
- 4- Filtre (TS 10276, DIN 3386)
- 5- Manometre (musluklu) (TS EN 837, EN 837)
- 6- Gaz basınç regülatörü (TS EN 88, EN 88, TS 10624, TS11390 EN 334, EN 334)
- 7- Relief valf (TS 11655, DIN 3381)
- 8- Tahliye hattı (vent)
- 9- Presostat (Min. gaz basınç) (TS EN 1854, EN 1854)
- 10- Solenoid valf (TS EN 161, EN 161)
- 11- Brülör (TS EN 676)
- 12- Yangın Vanası (DIN 2999)
- 13-Sızdırmazlık Kontrol Cihazı (TS EN 1643, EN 1643)

Üflemler ve atmosferik brülör gaz kontrol hatlarında, eğer ani kapamasız regülatör kullanılacak ise kullanılan tüm armatürlerin dayanım basınçları regülatör giriş basıncının min. 1,2 katı olmalıdır.

#### *Fanlı Brülörlerde Diğer Emniyet Ekipmanları*

- a- Alev denetleme cihazı  
Alev söndüğünde brülörü durdurmak amacıyla her brülörde bulunmalıdır.
- b- Hava akış anahtarı  
Brülör fanı tarafından yeterli hava sağlanamadığında brülörü durdurmak üzere her brülörde bulunmalıdır.
- c- Emniyet termostadı  
Kontrol termostatına ek olarak, kontrol termostadı arızasında devreye girmek üzere, tüm sıcak sulu kazanlarda bulunmalıdır. Manuel (elle kumandalı) resetli olması tavsiye edilir.
- d- Emniyet presostadı  
Kontrol presostatına ek olarak, kontrol presostadı arızasında devreye girmek üzere tüm buhar kazanlarında bulunmalıdır.

#### 4.9.1.3 Atmosferik Brülör Gaz Kontrol Hattı Ekipmanları

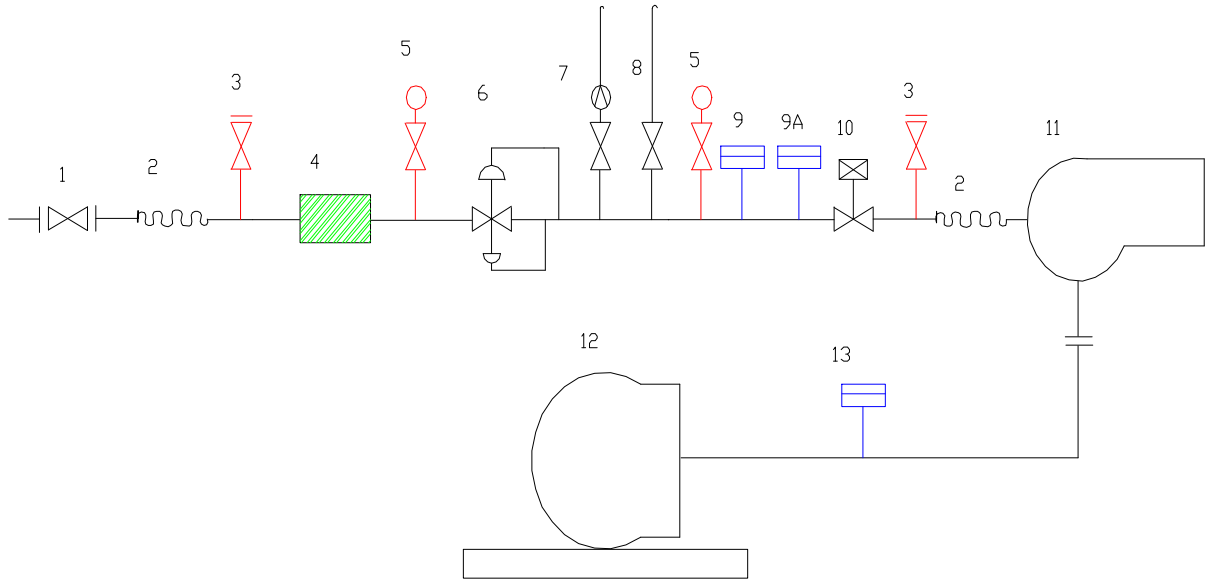


Şekil. 17. Gaz yolu elemanları ( Atm. Brülör )

- 1- Küresel vana (TS EN 331, EN 331, TS 9809)
- 2- Manometre (musluklu) (TS EN 837, EN 837)
- 3- Gaz filtresi (TS 10276, DIN 3386)
- 4- Test nipel
- 5- Gaz basınç regülatörü (TS EN 88, EN 88, TS 10624, TS11390 EN 334, EN 334)
- 6- Relief valf (TS 11655, DIN 3381)
- 7- Tahliye hattı (vent)
- 8- Presostat (Min. gaz basınç) (TS EN 1854, EN 1854)
- 9- Solenoid valf (TS EN 161, EN 161)
- 10- Brülör (TS 11391)

*\* Sistemde birden fazla brülör bağlı olması durumunda ve bunlardan bir veya bir kaçının yedek kullanılacak olması halinde; endüstriyel tesisten yedek kullanım ile ilgili taahhüt yazısı alınır. Sayaç seçimi haricindeki hesaplamalarda yedek cihazlar göz önünde bulundurulmaz.*

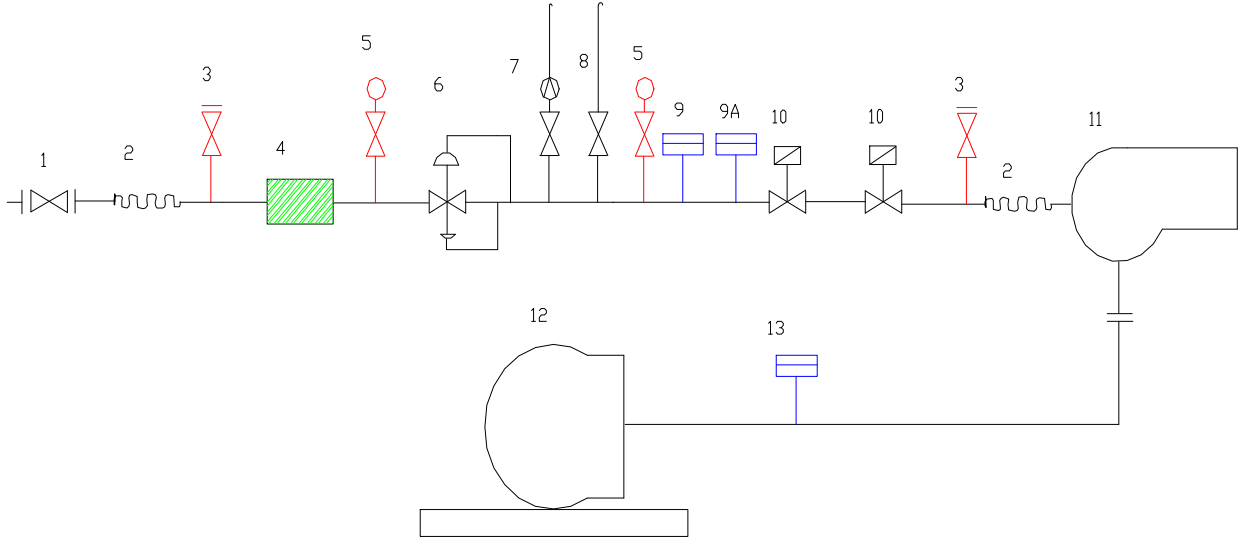
#### 4.9.1.4. Tek Kademeli Gaz Proses Bekleri Gaz Kontrol Hattı Ekipmanları



Şekil-18 Tek Kademeli Gaz Proses Beki Gaz Yolu  $Q < 350 \text{KW}$

- 1- Küresel vana (TS EN 331, EN 331, TS 9809)
- 2- Kompansatör (TS10880) (Döner tip ocaklarda bek girişinde kullanılacak olan kompansatör min/ 1.5 m olacaktır)
- 3- Test Nipeli
- 4- Gaz filtresi (TS10276, DIN3386)
- 5- Manometre (musluklu) (TS EN 837, EN 837)
- 6- Gaz basınç regülatörü (TS EN 88, EN 88, TS 10624, TS11390 EN 334, EN 334) (emniyet kapatmalı)
- 7- Relief valf (DIN3381) (regülatör ani kapamalı ise)
- 8- Tahliye hattı (vent)
- 9- Presostat (alt gaz basınç) ( TS EN 1854)
- 9A- Presostat (üst gaz basınç) ( TS EN 1854)
- 10- Selonoid valf (TS EN 161)
- 11- Gaz proses beki
- 12- Vantilatör
- 13- Prosestat (hava basınç) (TS EN 1854)

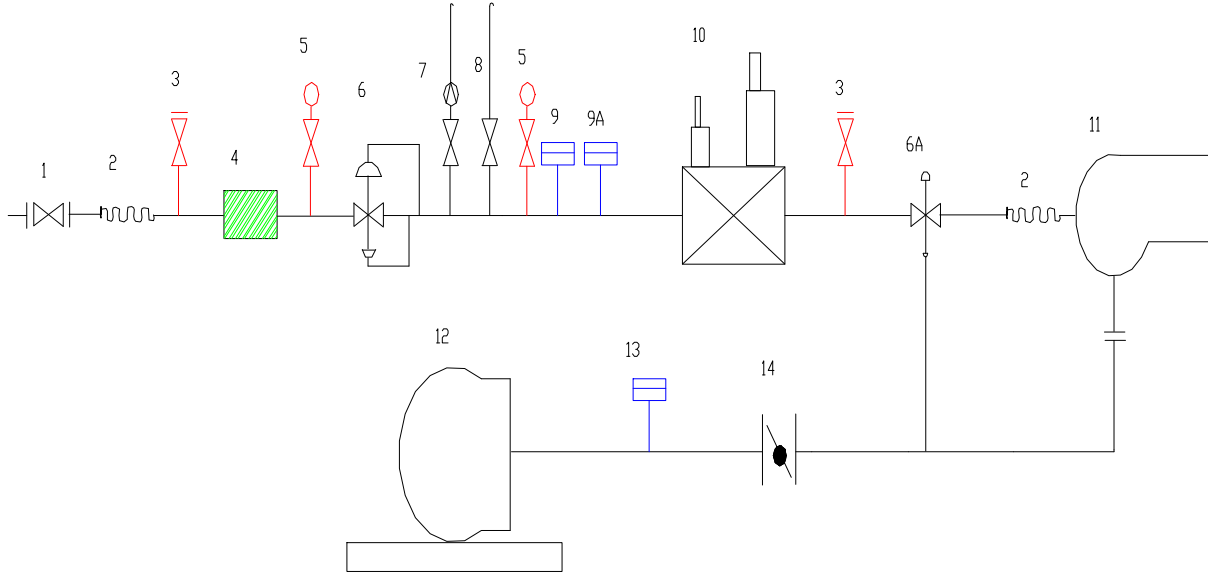
#### 4.9.1.5. İki Kademeli Gaz Proses Bekleri Gaz Kontrol Hattı Ekipmanları



Şekil-19 İki Kademeli Gaz Proses Beki Gaz Yolu Akım Şeması

- 1- Küresel vana (TS EN 331, EN 331, TS 9809)
- 2- Kompansatör (TS10880) (Döner tip ocaklarda bek girişinde kullanılacak olan kompansatör min( 1.5 m olacaktır)
- 3- Test Nipeli
- 4- Gaz filtresi (TS10276, DIN3386)
- 5- Manometre (musluklu) (TS EN 837, EN 837)
- 6- Gaz basınç regülasyonu (TS EN 88, EN 88, TS 10624, TS11390 EN 334, EN 334) (emniyet kapatmalı)
- 7- Relief valf (DIN3381) (regülasyon ani kapamalı ise)
- 8- Tahliye hattı (vent)
- 9- Presostat (Gaz basınç) ( TS EN 1854)
- 9A- Presostat (Gaz üst basınç) ( TS EN 1854)
- 10- Selonoid valf (TS EN 161)
- 11- Gaz proses beki
- 12- Vantilatör
- 13- Prosestat (hava basınç) (TS EN 1854)

#### 4.9.1.6. Oransal Gaz Proses Bekleri Gaz Kontrol Hattı Ekipmanları



Şekil- 20 Oransal Gaz Proses Beki Gaz Yolu Akım Şeması

- 1- Küresel vana (TS EN 331, TS 9809)
- 2- Kompansatör (TS10880) (Döner tip ocaklarda bek girişinde kullanılacak olan kompansatör (min 1.5 m olacaktır)
- 3- Test Nipeli
- 4- Gaz filtresi (TS10276, DIN3386)
- 5- Manometre (musluklu) (TS EN 837, EN 837)
- 6- Gaz basınç regülatörü (TS EN 88, EN 88, TS 10624, TS11390 EN 334, EN 334) (emniyet kapatmalı)
- 6A- Eşit basınç regülatörü
- 7- Relief valf (DIN3381) (regülatör ani kapamalı ise)
- 8- Tahliye hattı (vent)
- 9- Presostat (Gaz alt basınç) (TS EN 1854)
- 9A- Presostat (Gaz üst basınç) (TS EN 1854)
- 10- Multiblok solenoid valf (TS EN 161)
- 11- Gaz proses beki
- 12- Vantilatör
- 13- Prosestat (hava basınç) (TS EN 1854)
- 14- Servomotorlu vana

**\*Not: 1200 KW ve üzeri kapasitelerde sızdırmazlık kontrol cihazı (TS EN1643) kullanılması zorunludur.**

#### 4.9.2 Gaz kontrol hattı ekipmanları bağlantı şekilleri:

Gaz ayar setinde kullanılacak olan boru ve fittingslerin malzeme özellikleri (DIN 4788 – BS 5885) standartlarına uygun olmalıdır.

1) Çap ≤ DN 25	Kaynaklı, Flanşlı ve Vidalı	(4 Barg'a kadar)
2) DN 25 < Çap < DN 65	Kaynaklı, Flanşlı ve Vidalı	(2 Barg'a kadar)
3) DN 25 < Çap < DN 65	Kaynaklı, Flanşlı	(2 – 4 Barg)
4) DN 65 ≤ Çap	Kaynaklı, Flanşlı	(0 – 4 Barg)

Brülör gaz kontrol hattından sonra brülöre kadar çekilecek hattın dışı bağlantı olması durumunda, sızdırmazlığı sağlamak amacıyla uygun kalınlıkta keten ve sızdırmazlık macunu kullanılmalıdır.

**\*Brülör gaz yolu üzerindeki kaynaklı birleştirmelerin tamamının ( %100) kaynak filmi çekilmelidir.**

Esnek boru bağlantıları mümkün olduğunca kısa tutulmalı ve yüksek sıcaklık, korozyon ve mekanik darbelerle karşı korunmalıdır. Esnek borular dışı ve flanşlı bağlantılı ve metal donanımlı olmalıdır.

Esnek bağlantılar çalışma basıncının 3 katı basınca dayanıklı olmalıdır. Esnek borunun girişine küresel vana konulmalıdır.

Brülör tesisatlarındaki gaz hızı 45 m/sn değerini geçmemelidir. Ancak yüksek hızlarda çalışmanın gerek sistemde meydana getirebileceği gürültü, gerekse aşınmaya sebep olacağı göz ardı edilmemesi gerekmektedir. Bu nedenle 25 m/sn'lik hız limitinin aşılmaması tavsiye edilmektedir.

#### 4.10 Hesap Yöntemleri:

##### 4.10.1 Boru Çapı Hesap Yöntemi:

50 mbarg ve daha düşük basınçlar için kullanılacak formül aşağıda verilmiştir.

$$P_1 - P_2 = 23.2 \times R \times Q^{1.82} / D^{4.82}; \quad \Delta P_{R/L} = P_1 - P_2 \quad (\text{abs.barg})$$

$P_1$  : Giriş basıncı (mutlak basınç abs.bar)

$P_2$  : Çıkış basıncı (mutlak basınç abs.bar)

R : Gaz sabiti (R = 0.6 alınır)

Q : Gaz debisi (m<sup>3</sup>/h)

D : Boru çapı (mm.)

Diğer kayıplar (yerel ve yükselmeden kaynaklanan) hesaplanarak tablo halinde verilir. Toplam Basınç Kaybı değerinin kritik devre üzerinde 1.8 mbar değerini aşmaması gereklidir.

$$W = 353.677 \times Q / (D^2 \times P_2)$$

W : Hız (m/sn)     W ≤ 6 m/sn olmalıdır.

50 mbarg üstü basınçlar için kullanılacak formül aşağıda verilmiştir.

$$P_1^2 - P_2^2 = 29.160 \times L \times Q^{1.82} / D^{4.82}$$

$P_1$  : Giriş basıncı (mutlak basınç abs.bar)

$P_2$  : Çıkış basıncı (mutlak basınç abs.bar)

L : Boru eşdeğer boyu ( m.)

Q : Gaz debisi (m<sup>3</sup>/h)

D : Boru çapı (mm.)

$$W = 353.677 \times Q / (D^2 \times P_2)$$

W : Hız (m/sn)     W ≤ 25 m/sn olmalıdır.

Doğalgaz Boru Uzunluđuna İlave Edilecek Eşdeđer Uzunluklar(metre olarak)

#### KAYNAKLI BAĐLANTILAR

Boru apı	Dirsek (m)	Tee (m)	Redüksiyon (m)	Küresel Vana (m)
DN 25	0.5	0.5	0.5	0.6
DN 32	1	1	1	1
DN 40	1.2	1.2	1.2	1.2
DN 50	2	2	2	2
DN 65	2	2	2	2
DN 80	2	2	2	2
DN 100	2.5	2.5	2.5	2.5
DN 125	3	3	3	5
DN 150	3	3	3	5
DN 200	3	3	3	5

Tablo – 9 Eşdeđer Uzunluk Tablosu

#### 4.10.2 Ölü Hacim Hesabı:

Brülörlü cihazlarda servis kutusundan yada istasyon çıkışından itibaren tüketim cihazlarına kadar olan boru iç hacmi (atmosfer basıncındaki ölü hacim )

21 mbarg tesisatlarda tüketici cihaz kapasitesinin 1/500, 300 mbarg ve üzerindeki tesisatlarda cihaz debisinin 1/1000 deđerinden daha düşük olmayacaktır.

Ölü Hacim (V)

$$V = [(\pi * D^2 / 4 ) * L ] + S / 1000$$

V=Ölü Hacim.....m<sup>3</sup>

D=Boru iç apı.....m

L=Boru Uzunluđu.....m

S= Sayaç Hacmi .....dm<sup>3</sup>

(V ) Ölü Hacim > Cihaz Debisi

Yukarıdaki büyüklük sağlandığında seçilen (D) boru apı kabul edilecektir.

*\*DAĐITIM ŞİRKETİ,zorunlu hallerde tesisatın ölü hacminin yetersiz kaldığı uygulamalarda, brülör gaz yolu girişinde ana kapama vanasından sonra eksik ölü hacmi karşılayabilecek kapasitede büyük aplı borudan kaynaklı imal edilebilecek hacim tüplerine izin verebilir.*

#### 4.10.3 Sayaç Hacimleri (Körüklü Sayaçlar İçin):

SAYAÇ TİPİ	SAYAÇ HACMİ (dm <sup>3</sup> )
G 4	1.2
G 6	5
G 10	10
G 16	10
G 25	20

Tablo – 10

\*Rotary ve türbin tip sayaçlarda sayaç hacmi dikkate alınmaz. Sayaç hacmi (0) sıfır kabul edilir.

BORU ÇAPI HESAPLAMA ÇİZELGESİ 50 Mbarg ≤ Pışletme (Mbarg)										
Tesisat Bölümü	Debi m <sup>3</sup> /h	Boru Boyu (m)	Vana Adedi	Dirsek Adedi	Eşdeğer Uzunluk (m)	Basınç Kaybı (mbar)	Giriş Basıncı (abs.bar)	Çıkış Basıncı (abs.bar)	Çap (D) (mm)	Hız (m/sn)

Tablo – 11

BORU ÇAPI HESAPLAMA ÇİZELGESİ 50 Mbarg > PİŞL (Mbarg)											
Tesisat Bölümü	Q m <sup>3</sup> /h	L (m)	DN (mm)	W (m/sn)	ΔP <sub>R/L</sub> (mbar/m)	Δpr (mbar)		Δpf (mbar)	h (m)	Δpa (mbar)	Σ ΔP (mbar)

Tablo – 12

ξ DEĞERLERİ TESPİT TABLOSU																		
EKLEME PARÇASI		EKLEME PARÇASI BÖLÜM NO																
		1	2	3	4	5	6	7	8	9	10	11	12	13	14	15	16	17
Dirsek	0.5																	
Redüksiyon	0.5																	
Te (düz geçiş)	0.0																	
Te (zıt geçiş)	1.5																	
Vana	0.5																	
TOPLAM																		

Tablo – 13

#### 4.10.4 Havalandırma Hesap Yöntemi:

Yakıcı cihaz bulunan kapalı mahallerde gerek *yanma havasının temini* ve gerekse muhtemel bir *gaz kaçağında* gaz birikimini önlemek için, doğal ya da mekanik yöntemlerle havalandırma yapılmalıdır.

Havalandırma pencereleri ve menfezler, gaz birikiminin olabileceği ölü noktalar ve mahal üst seviyelerine yakın noktalara konulmalıdır.

#### A) Doğal Havalandırma (Atmosferik ve fanlı brülörlü kazanlar)

Tabii havalandırmada alt ve üst menfezlerin dış hava ile direkt temas etmesi sağlanmalıdır. Kazan dairesi toprak kotunun altında kalıyor ise havalandırma uygun boyutlarda kanallar ile sağlanmalıdır.

Havalandırma menfez ve kanalları korozyona karşı mukavim, kolay yanmayan; galvaniz, alüminyum, bakır, DKP sac v.b. malzemelerden imal edilebilir (TS EN 60079-1). DKP sac kullanılması durumunda menfez ve kanallar antipas üzeri yağlı boya ile boyanacaktır.

Toplam kurulu gücü 1000 kW'a kadar olan kazan dairelerinin havalandırmasında doğrudan dışarı açılan menfezler için yeterli kesit alanı aşağıdaki formüle göre hesaplanmalıdır.

$$= \times \times 2.25 \times \left( \sum + 70 \right)$$

$S_A$  : Alt havalandırma net kesit alanı (cm<sup>2</sup>)

F : Menfezin geometrisine bağlı katsayı

F = 1 : Uzun kenar, kısa kenarının 1,5 katından fazla olmayan dikdörtgen

F = 1 : Dairesel

F = 1,2 : Izgaralı

F = 1,1 : Uzun kenar, kısa kenarının 5 katına kadar olan dikdörtgen

F = 1,25 : Uzun kenar, kısa kenarının 10 katına kadar olan dikdörtgen

a : Menfezin ızgara katsayısı

a = 1 : Izgarasız

a = 1,2 : Izgaralı

$\Sigma Q_{br}$  : Toplam Anma Isıl Gücü (kW)

Toplam kurulu gücü 1000 kW'ın üzerine olan kazan dairelerinin havalandırmasında toplam anma ısı gücünün her 1 kW'ı için 1,6 m<sup>3</sup>/h hava ihtiyacı vardır. Buradan hareketle doğrudan dışarı açılan menfez için gerekli kesit alanı aşağıdaki formül ile hesaplanmalıdır.

$$= \frac{\sum}{3600}$$

$\Sigma Q_{br}$  : Toplam Anma Isıl Gücü (kw)

$S_A$  : Menfez Kesit alanı ( m<sup>2</sup> )

Kazan dairelerinde pis hava atış miktarı, toplam anma ısıl gücünün her 1kw'ı için 0,5m<sup>3</sup>/h olmalıdır. Buradan hareketle pis hava atışı için gerekli menfez kesit alanı aşağıdaki formül ile hesaplanmalıdır.

$$= \quad \times 0.6$$

$S_{\dot{u}}$  : Pis Hava Atışı için net kesit alanı ( m<sup>2</sup> )

Menfez üzeri dikdörtgen deliklerde kısa kenar en az 10mm olmalıdır. Izgara kafes vb.lerin göz aralıkları en az 10x10mm olmalıdır. Havalandırma için kanatların kullanılması durumunda hesaplamalar için TS 7363 standardı uygulama kuralları dikkate alınmalıdır.

**Havalandırma menfezlerinin panjurlu olması durumunda hesaplanan kesitlerin 1.5 katı alınmalıdır.**

**PİS HAVA BACASI YÜKSEKLİĞİ**

**İLE**

**KESİTİ ARASINDAKİ BAĞINTI**

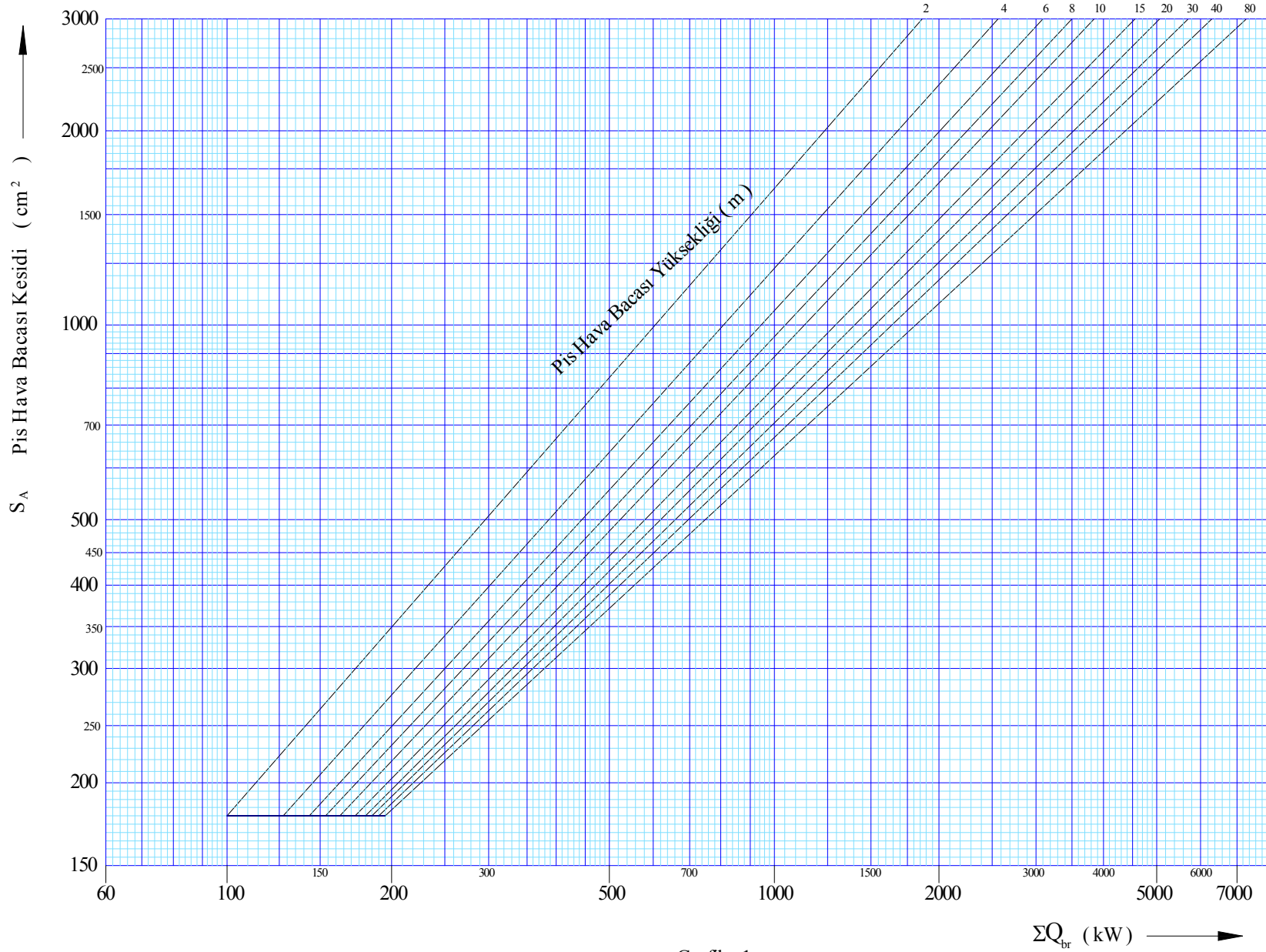
**ve**

**DOĞAL HAVALANDIRMA KANAL UZUNLUĞU**

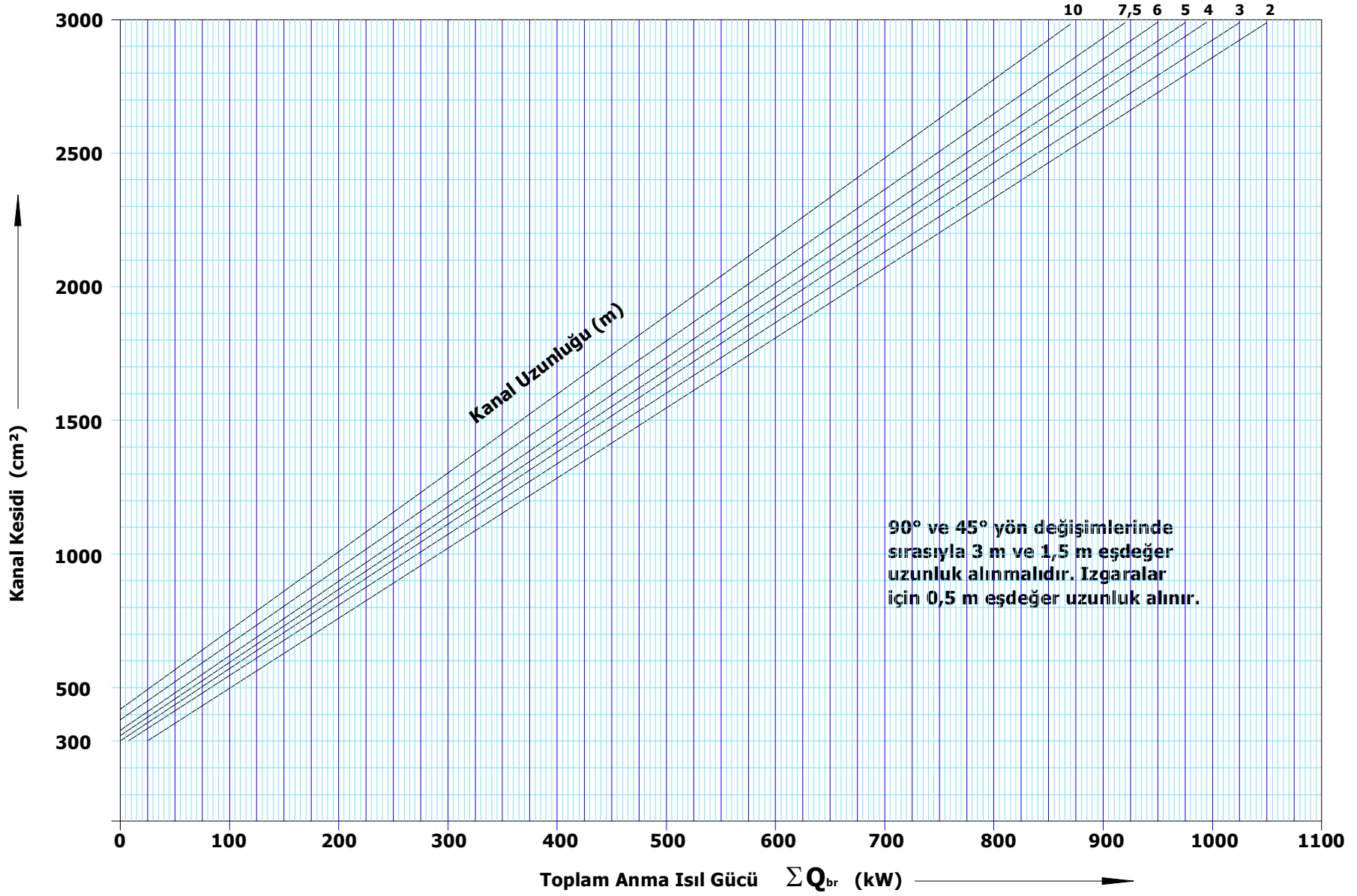
**İLE**

**DOĞAL HAVALANDIRMA KESİTİ ARASINDAKİ BAĞINTI**

**GRAFİKLERİ**



Grafik . 1



Grafik . 2

## **B) Mekanik Havalandırma(Atmosferik ve fanlı brülörlü kazanlar)**

Mekanik havalandırma hesap yöntemi brülör tipine ve kapasitesine göre farklılık gösterir.

Tabii havalandırması mümkün olmayan kazan dairelerinin cebri olarak havalandırılması gerekir. Cebri havalandırma için gerekli en az taze hava ve egzost havası miktarları brülör tipine ve kapasitesine göre aşağıdaki formüllerden hesaplanmalıdır.

Üfleli brülörler için Alt havalandırma hesabı:

$$V_{\text{hava}} = Q_{\text{br}} * 1,184 * 3,6 \quad (\text{m}^3/\text{h})$$

$$S_a = V_{\text{hava}} / (3600 * V) \quad (\text{m}^2)$$

V = Kanaldaki hava hızı (m/sn) 5 ile 10 arasında alınmalıdır.

Üst havalandırma hesabı:

$$V_{\text{Egzost}} = Q_{\text{br}} * 0,781 * 3,6 \quad (\text{m}^3/\text{h})$$

$$S_{\text{ü}} = V_{\text{Egzost}} / (3600 * V) \quad (\text{m}^2)$$

V = Kanaldaki hava hızı (m/sn) 5 ile 10 arasında alınmalıdır.

Atmosferik brülörler için

Alt havalandırma hesabı:

$$V_{\text{hava}} = Q_{\text{br}} * 1,304 * 3,6 \quad (\text{m}^3/\text{h})$$

$$S_a = V_{\text{hava}} / (3600 * V) \quad (\text{m}^2)$$

V = Kanaldaki hava hızı (m/sn) 3 ile 6 arasında alınmalıdır

Üst havalandırma hesabı:

$$V_{\text{Egzost}} = Q_{\text{br}} * 0,709 * 3,6 \quad (\text{m}^3/\text{h})$$

$$S_{\text{ü}} = V_{\text{Egzost}} / (3600 * V) \quad (\text{m}^2)$$

V = Kanaldaki hava hızı (m/sn) 3 ile 6 arasında alınmalıdır.

Üst Havalandırma ağızları dış ortama direkt olarak açılmalı, bunun mümkün olmadığı durumlarda havalandırma kanalları yapılmalıdır. Mahaller indirekt olarak havalandırılmamalıdır.

Kanal uzunluğu (yatay ve dikey uzunluklar ile dirsek eşdeğer uzunlukları toplamı) 10 m. ve üzerinde ise havalandırma mekanik olarak yapılmalıdır. Havalandırma kanallarında 90°'lik dirsek eşdeğer uzunluğu 3 m., 45°'lik dirsek eşdeğer uzunluğu 1,5 m. ve ızgaralar için eşdeğer uzunluk 0,5 m. alınmalıdır. Üst havalandırma, havalandırma bacası ile (metraj sınırlandırması olmaksızın) tabii olarak yapılabilir.

Alt havalandırma kanalı brülör seviyesine kadar indirilmelidir.

Alt ve üst havalandırılmanın her ikisi de tabii veya mekanik (cebri) yapılabilir. Tek başına üst havalandırma mekanik olamaz. Alt havalandırma mekanik, üst havalandırma tabii olabilir.

Taze hava veya egzost fanlarının herhangi bir nedenle devre dışı kalması durumunda brülörün de devre dışı kalmasını sağlayan otomatik kontrol sistemi kullanılmalıdır.

#### 4.10.5. Endüstriyel Bacalar ve Hesap Yöntemi :

Bacalar; ısı, yoğunlaşma ve yanma ürünlerinden etkilenmeyecek malzemeden ilgili standartlara TS EN 1856-1,2 uygun olarak imal edilmelidir. Dairesel kesitli bacalar tercih edilmelidir. Kare ve dikdörtgen kesitli bacaların kesiti daire kesitli bacalara göre % 30 daha fazla olmalıdır. Dikdörtgen kesitli bacalarda uzun kenar kısa kenarın en çok 1.5 katı olmalıdır. Baca eksenleri ancak bir sapma yapabilir. Baca sapma açısı düşeyle 30° den büyük olmamalıdır. Bacalar sızdırmaz olmalı, ısı yalıtımı yapılmalı ve kesit daralması olmamalıdır. Cihaz baca bağlantıları % 3 yükselen eğimle bacaya bağlanmalı ve baca kesitini daraltacak şekilde baca içine sokulmamalıdır. Baca bağlantılarında 90°'lik dönüşlerden kaçınılmalıdır. Mümkün olduğunca 45° lik dirseklerle girilmelidir. Baca bağlantılarında gereksiz dirseklerden kaçınılmalıdır. 90° lik her bir dirsek 1 m. kabul edilir.

Baca çıkış noktalarında baca şapkası kullanılmalıdır.

Taşıyıcı boru, dahili boru, atık gaz borusu ve aksamlarının malzemesi olarak yukarıdaki malzemeler kullanılır. Bu malzemelerin seçiminde, mekanik özelliklerin sıcaklığa bağlı olarak değiştiği dikkate alınmalıdır. Bacalar korozyona karşı korunmuş olmalıdır. Bacalarda atık gazlardan dolayı oluşabilecek korozyona karşı; uygun malzeme seçilmeli, kaplama, dış örtü ve saç kalınlığına korozyon zammı ilave edilerek boyutlandırma yapılmalıdır.

Mevcut baca kesitlerinin hesaplanan kesitten büyük olması durumunda, mevcut baca içerisinden çelik baca geçirilerek baca kesiti uygun hale getirilmelidir. Mevcut baca içine çelik baca geçirilmesi durumunda da baca ısı yalıtımı sağlanmalıdır. Çelikten yapılan ve dış ortamda bulunan bacalar çift cidarlı ve ısı yalıtımı sağlanmış olmalıdır.

Çelik bacalarda mutlaka baca topraklaması ve drenajı yapılmalıdır. Baca gazı analizi yapılabilmesi için test noktası bırakılmalıdır.

Cihaz bacasının, cihaza entegre olarak imal edildiği durumlarda, üretici firmadan veya yetkili dağıtıcıdan (yurt dışından gelen cihazlar) alınacak üretim katalogları proje dosyasında bulunmalıdır.

#### 4.10.5.1 Bacaların Boyutlandırılması:

Bir bacanın boyutları; duman gazı miktarı, sıcaklığı, dış ortam sıcaklığı, cihaz çalışma süresi, baca yüksekliği ve yükü (rüzgar, ısı yükü, basınç yükleri, mesnetlenme şartlarının muhtemel değişimlerinden meydana gelen yükler, depremi dikkate alan özel yükler, darbe neticesi meydana gelen düzensiz yükler v.b.) gibi değişkenlere bağlıdır.

#### BACA ÇAPININ TS 11389 EN 13384' E GÖRE HESABI

Baca hesabı ile ilgili geniş bilgi TS 11389 EN 13384-1 ve TS 11388 EN 13384-2'de mevcuttur. Bacanın boyutlandırılmasında gerekli olan ana veriler şunlardır;

- Yakacak cinsi
- Kazan ve brülör özellikleri
- Deniz seviyesinden jeodezik yükseklik
- Baca gazı miktarı
- Baca gazının kazandan çıkış sıcaklığı
- Kazanın bulunduğu hacime giden havanın, kazanın ve bağlantı parçalarının gerekli üfleme basınçları
- Bağlantı parçasının konstrüksiyonu ve uzunluğu
- Baca malzemesi, konstrüksiyonu ve yüksekliği

#### Basınç Şartları :

$$P_Z = P_H - P_R$$

$$P_{ZE} = P_W + P_{FV} + P_L$$

$$P_Z > P_{ZE}$$

$P_Z$  : Atık gazın bacaya girdiği yerdeki alt basınç (Pa)

$P_{ZE}$  : Atık gazın bacaya girdiği yerdeki gerekli alt basınç (Pa)

$P_R$  : Baca içerisindeki sürtünme basıncı (Pa)

$P_H$  : Baca içerisindeki atık gazın statik basıncı (Teorik çekiş) (Pa)

$P_W$  : Isı üreticisi için gerekli itme basıncı . (Pa)

(Kazan kataloğundan okunan "duman gazı karşı direncini" yenebilecek uygun brülör seçilmesi durumunda bu değer sıfır olarak alınabilir.)

$P_{FV}$  : Bağlantı kanalı için gerekli itme basıncı. ( Pa )

$P_L$  : Besleme havası için gerekli itme basıncı. ( Pa ) ( cihaz kataloğunda verilmemişse min. 4 Pa alınacak )

#### 4.10.5.2. Baca gazı emisyon değerleri

Baca gazı emisyon değerleri Tablo-20'de verilen değerlerde olmalıdır. DAĞITIM ŞİRKETİ'nin gaz verme işlemini takiben cihazlara ait baca gazı emisyon ölçüm değerleri ilgili tesisat kontrol şeffiklerine teslim edilmelidir.

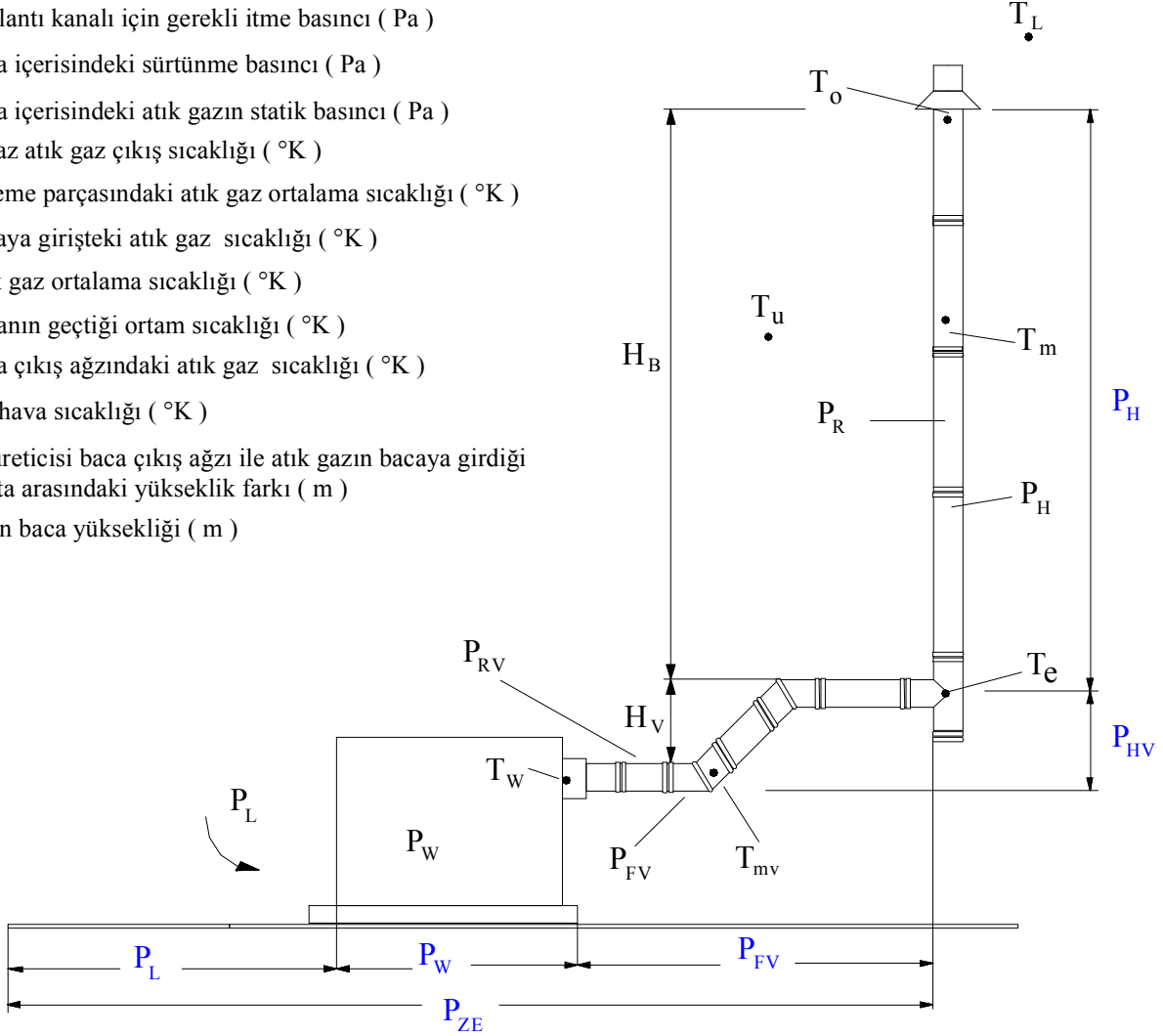
YAKIT	BACA GAZI DEĞERLERİ	MİN.	MAX.
DOĞALGAZ	O <sub>2</sub> %	1	4,5
	CO <sub>2</sub> %	9,5	11,5
	Yanma Kaybı %	4	8
	Yanma Verimi %	92	96
	Hava Fazlalığı	1,05	(1,2 - 1,25)

Tablo-14 Baca gazı emisyon değerleri

	Yakma Isıl Gücü 100 MW'ın altında olan tesislerde (% 3 O <sub>2</sub> )	Yakma Isıl Gücü 100 MW'ın üstünde olan tesislerde (% 3 O <sub>2</sub> )
<b>CO</b> (Karbonmonoksit) miktarı	100 mg/m <sup>3</sup> 80 ppm 0,008 %	100 mg/m <sup>3</sup> 80 ppm 0,008 %
<b>NO<sub>x</sub></b> (Azot Oksitleri) miktarı	Herhangi bir sınırlama yoktur.	500 mg/m <sup>3</sup> 243 ppm 0,024 %
<b>SO<sub>x</sub></b> (Kükürt Oksitleri) miktarı	100 mg/m <sup>3</sup> 34 ppm 0,034 %	60 mg/m <sup>3</sup> 21 ppm 0,0021 %
<b>Aldehit</b> (Formaldehit olarak, HCHO miktarı)	20 mg/m <sup>3</sup>	Herhangi bir sınırlama yoktur.

Tablo-15 Kirlenici parametreler ve sınır değerleri

- $P_L$  — Besleme havası için gerekli itme basıncı ( Pa )  
 $P_W$  — Isı üreticisi için gerekli itme basıncı ( Pa )  
 $P_{RV}$  — Bağlantı kanalındaki sürtünme basıncı ( Pa )  
 $P_{FV}$  — Bağlantı kanalı için gerekli itme basıncı ( Pa )  
 $P_R$  — Baca içerisindeki sürtünme basıncı ( Pa )  
 $P_H$  — Baca içerisindeki atık gazın statik basıncı ( Pa )  
 $T_W$  — Cihaz atık gaz çıkış sıcaklığı ( °K )  
 $T_{MV}$  — Ekleme parçasındaki atık gaz ortalama sıcaklığı ( °K )  
 $T_e$  — Bacaya girişteki atık gaz sıcaklığı ( °K )  
 $T_m$  — Atık gaz ortalama sıcaklığı ( °K )  
 $T_u$  — Bacanın geçtiği ortam sıcaklığı ( °K )  
 $T_o$  — Baca çıkış ağzındaki atık gaz sıcaklığı ( °K )  
 $T_L$  — Dış hava sıcaklığı ( °K )  
 $H_V$  — Isı üreticisi baca çıkış ağzı ile atık gazın bacaya girdiği nokta arasındaki yükseklik farkı ( m )  
 $H_B$  — Etkin baca yüksekliği ( m )



**Şekil 21. Bir bacada kullanılan tüm parametrelerin gösterimi**

#### 4.11. Yakıcı Cihazlara Ait Elektrik Tesisatı ve Topraklaması

##### 4.11.1. Elektrik Tesisatı :

Cihazlar için gerekli elektrik enerjisinin alınacağı elektrik panosu etanj tipi ex-proof olmalı, kumanda butonları pano ön kapağına monte edilmeli ve kapak açılmadan butonlarla açma ve kapama yapılabilir.

Brülör kumanda panosu etanj tipi olmalı mümkün ise ana kumanda panosundan ayırt edilebilecek şekilde ve brülöre daha yakın bir yer seçilerek monte edilmelidir. Ana pano ile brülör kumanda panosu arasında çekilecek besleme hattı projede hesaplanmış kesitte NYM tipi antigron kablo ile yapılmalıdır.

Brülör kumanda panosu ile brülör arasına geçilecek iletkenler kondivit veya galvanizli su borusu içerisinde tavandan çekilerek tesisat yapılmalı, kesinlikle boru içerisinde kablo eki bulunmamalıdır. Ek yapılması gereken yerlerde mutlaka buvat kullanılarak ekleme klemensleri ile ek yapılmalıdır.

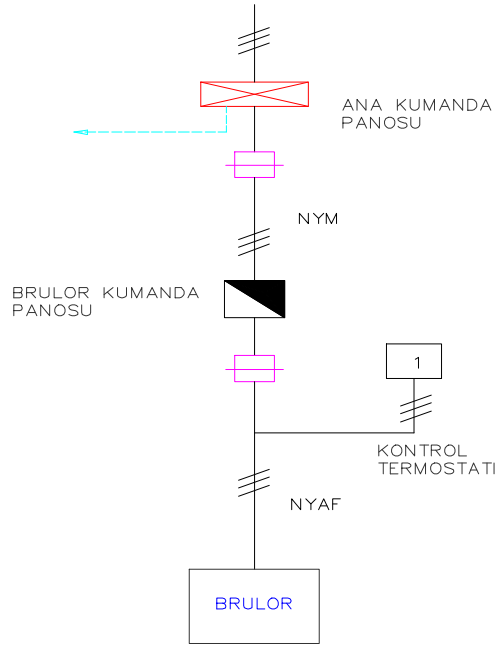
Boru tesisatlarında eleman giriş çıkışları rakorlarla yapılmalı,

Brülörlere yakın hareket ihtimali olan tesisat plastik veya metal spiraller ile NYAF tipi kablolarla, diğer iletkenler ise NYA tipi kablolarla yapılmalıdır.

Aydınlatma sistemi tavandan en az 50 cm. aşağıya sarkacak biçimde veya üst havalandırma seviyesinin altında kalacak şekilde zincirlerle veya yan duvarlara etanj tipi flouresan yada contalı glop tipi armatürlerle yapılmalı ve tesisat ise antigron kablolarla çekilmelidir.

Mekanik havalandırma gereken yerlerde fan motoru brülör kumanda sistemi ile akuple (paralel) çalışmalı, fanda meydana gelebilecek arızalarda brülör otomatik olarak devre dışı kalacak şekilde otomatik kontrol ünitesi yapılmalıdır.

Buhar kazanı bulunan sistemlerde, sistemin elektrik enerjisi sistemi en az iki yerden kumanda edebilecek şekilde otomatik kumanda üniteli alarm ve ışık ikazlı sistemlerle kontrol altına alınacak şekilde dizayn edilmelidir. Kazan dairelerinde muhtemel tehlikeler karşısında kazan dairesine girmeden dışarıdan kumanda edebilecek şekilde yangın butonuna benzer camlı butonla kazan dairesinin tüm elektriğinin kesilmesini sağlayacak biçimde ilave tesisat yapılarak kazan daireleri kontrol altına alınmalıdır.



Şekil-22 Linye hattı şeması

#### 4.11.2. Topraklama Tesisatı :

Her kazan dairesi için özel topraklama tesisatı yapılmalıdır.

*Topraklama tesisatı :*

*a)0.5 m<sup>2</sup>, 1 mm. kalınlığında bakır levha ile*

*b)0.5 m<sup>2</sup>, 2 mm. kalınlığında galvanizli levha ile*

*c)Bakır çubuk elektrotları ile yapılabilir. (En az 16 mm. çapında ve 1.5 m. uzunlukta.)*

Her üç halde en az 16 mm<sup>2</sup> çok telli (örgülü) bakır iletken pabuç kullanılarak lehim veya kaynak ile tutturulur. Levha türünde olanlar 1 m. toprak altına gömülerek toprak üzerinde kalan iletken boru muhafazası ile kazan dairesi

ana tablosuna irtibatlandırılır. Bakır elektrotlar ise topraktan 20 cm. derinliğe yerleştirilerek yine aynı sistemde kazan dairesindeki ana tabloya bağlanmak sureti ile ana topraklama yapılmalıdır.

Ana tablo ile kumanda tablosu ve cihazların topraklamasında kullanılacak topraklama iletkeni ise projede hesaplanmış faz iletken kesitinde veya bir üst kesitte olmalıdır.

Bakır elektrotların özellikleri  $\varnothing$  16 mm. çapında dolu, som bakır çubuktan en az 1.5 m. boyunda,  $\varnothing$  20 mm. çapında dolu, som bakır çubuktan en az 1.25 m. boyunda olmalı ve çubuk elektrotların topraklama direnci  $20 \Omega$  sınırlarının altında kalmalıdır.

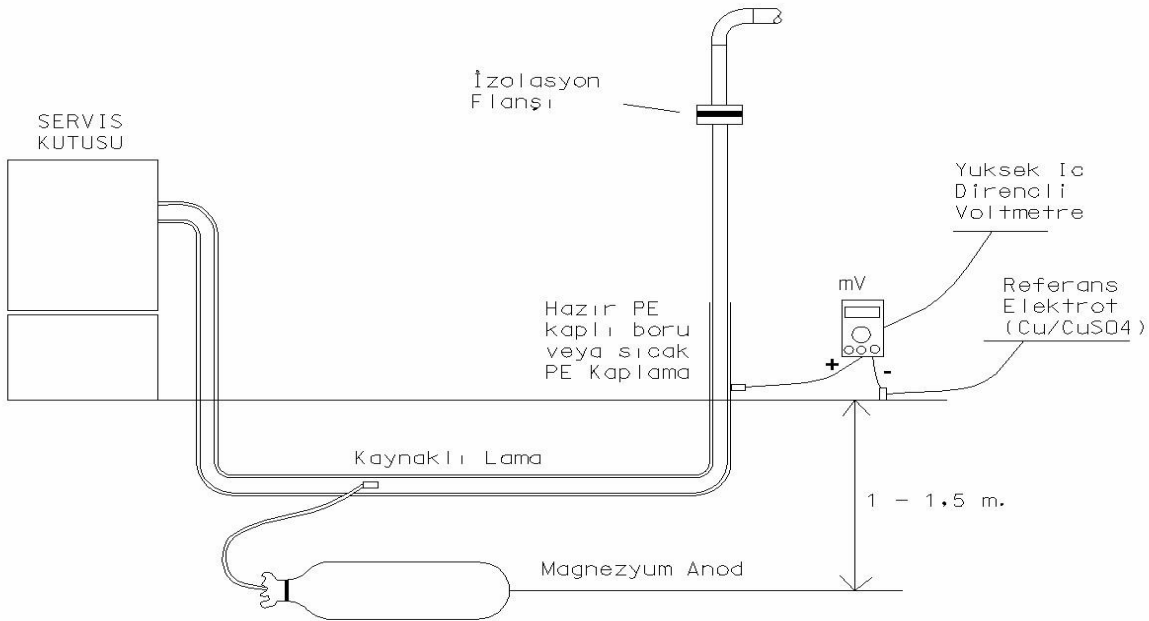
- Topraklama elektrotları kesinlikle bakır kaplama çubuktan yapılmamalı.
- Topraklama tesislerinin ölçümleri kabul tutanaklarında belirtilmelidir.

Yukarıda belirtilen ve istenen tüm bilgiler,

- a) TSE standartlarına uygun malzeme kullanılmalı,
- b) Elektrik tesisatı kuvvetli akım ve iç tesisat yönetmeliği esaslarına göre hazırlanmalıdır.

#### 4.12. Katodik Koruma

Toprak altı çelik boruların korozyona karşı aktif olarak korunması için katodik koruma yapılmalıdır. Borunun yeraltından yerüstüne çıktığı noktalarda elektriksel yalıtımı sağlamak üzere yerden minimum 0.5 m. yüksek izolasyon flanşı konulmalıdır. (Ref : TS EN 12954)



Şekil-23 Galvanik anotlu katodik koruma sistemi

##### 4.12.1. Galvanik Anotlu Katodik Koruma

- 1) Galvanik anot boru hattından en az 3 m. uzağa ve 1 – 1,5 m. derinliğe gömülmelidir.
- 2) Anot üstü mutlaka boru tabanından aşağıda olmalıdır.
- 3) Anotun su geçirmez muhafazası çözüldükten sonra anotun üstüne su dökülmelidir.
- 4) Anot kablosu bakırdan yapılmış en az 6 mm<sup>2</sup> kesitinde NYY tipi yalıtılmış kablo olmalıdır.
- 5) Katodik koruma sistemi tamamlandığında voltajı -0.85 Volt veya daha negatif olmalıdır.
- 6) Birden fazla anot kullanılacağı zaman anotlar birbirine paralel bağlandıktan sonra ölçüm kutusuna bir kablo ile bağlanmalıdır.

DN 80 (3'') e kadar olan çaplarda kaynaklı izolasyon mafsalı yada izolasyon flanşı, DN 80 (3'') kaynaklı (monoblok izolasyon) flanşlı izolasyon contası üzerinde olan çaplarda izolasyon flanşı kullanılacaktır.



Şekil 24 İzolasyon mafsalı

#### 4.12.2. Katodik Koruma Hesap Yöntemi

Doğalgaz boru hattının içinden geçmekte olduğu zeminin cinsi ve özellikleri korozyon açısından çok önemlidir. Bilhassa zeminin elektriksel özgül direnci, zeminin korozif özelliğini belirlemede ölçü olarak kullanılmaktadır. Zeminin bünyesindeki tuzluluk ve nem arttıkça zeminin elektriksel özgül direnci azalır. Bu durumda zeminin elektriksel iletkenliği artacağından metal yüzeyinde korozyon hücrelerinin oluşması kolaylaşır. TS EN 12954'e göre zeminin elektriksel özgül direnci ile zeminin korozif özelliği arasındaki sınıflandırma aşağıda görülmektedir.

Zemin Özgül Direnci ( $\Omega \times \text{cm}$ )	Zeminin korozif özelliği
$\rho < 1000$	Çok korozif
$1000 < \rho < 3000$	Korozif
$3000 < \rho < 10000$	Orta korozif
$10000 < \rho$	Az korozif

Tablo-16 Zeminlerin elektriksel özgül dirençlerine göre sınıflandırılması

Galvanik anotlu katodik koruma sisteminde anotlar boru boyunca boru hattı üzerinde en düşük toprak özgül direncine sahip bölgeye konulmalıdır. Zeminin elektriksel özgül direnci TSE 4363'e göre Wenner 4 elektrot metodu ile ölçülmelidir. Hesaplama kullanılan bağıntı aşağıdadır.

$$\rho = 2 \cdot \pi \cdot a \cdot R$$

$\rho$  : Zeminin elektriksel özgül direnci ( $\Omega \times \text{cm}$ )

$a$  : Ölçümde kullanılan elektrotlar arası mesafe (cm.)

$R$  : Ölçü cihazı üzerinde okunan direnç değeri ( $\Omega$ )

Zeminin PH'ı :

Zemin içerisinde bulunan çözülmüş tuzların cinsi, miktarı, PH değeri, zeminin korozif özelliğini belirler. Doğal zeminlerde PH genellikle 4 - 9 arasındadır. Zeminin PH'ı arazi tipi PH-metrelerle yerinde ölçülmelidir.

Zemin Redoks Potansiyeli :

Zeminin koroziflik özelliğini tam olarak belirleyebilmek için boru hattı boyunca gerekli görülen yerlerde redoks potansiyel değeri ölçülmelidir. Redoks potansiyelini ölçmek için platin elektrot kullanılmalıdır. Platin elektrot zemin içerisine daldırıldıktan sonra herhangi bir referans elektrot ile arasındaki potansiyel farkı ölçülmelidir. Zemin redoks potansiyeli formülü aşağıda verilmiştir.

$$E_{Red} = E_P + E_{Ref} + 60 (PH-7)$$

$E_{Red}$  : Zeminin redoks potansiyeli (mV)

$E_P$  : Zemin içine daldırılan platin elektrotun potansiyeli (mV)

$E_{Ref}$  : Cu / CuSO<sub>4</sub> Referans elektrodun hidrojen elektroduna göre potansiyel farkı. ( $E_{Ref} = 316 \text{ mV}$ )

PH : Zeminin PH değeri.

Redoks potansiyeli (mV) $E_{Red}$	Zeminin korozif Özelliği
< 100	Şiddetli korozif
100 – 200	Korozif
200 – 400	Orta korozif
400 <	Az korozif

Tablo-17 Redoks potansiyeli değerlerine göre zeminlerin sınıflandırılması

#### Galvanik Anot Özellikleri :

Kullanılacak Mg anotlar kesinlikle daha önce kullanılmış anot veya başka bir Mg alaşımli anot olmamalıdır. Dökümü yapılmış Mg anotların kimyasal bileşimi aşağıdaki gibi olmalıdır.

% Al	= 0.05 max.
% Zn	= 0.03 max
% Mn	= 0.17 max
% Si	= 0.2 max
% Cu	= 0.05 max
% Ni	= 0.01 max
% Fe	= 0.02 max
% Pb	= 0.006 max
% Sn	= 0.001 max
% Mg	= Geri kalan

#### Magnezyum Anotların Elektrokimyasal Özellikleri :

Elektrot potansiyeli (Ref : Cu / CuSO<sub>4</sub> elektrod) 1500 mV (Deniz suyu içinde)

Teorik akım kapasitesi :3.94 Amper.saat / kg.

Çeliğe karşı devre potansiyeli : 650 mV

Anot verimi : % 50

Kullanılacağı zeminin özgül elektrik direnci : 4000  $\Omega$  x cm. (max)

#### Magnezyum Anotların Anot Yatağı Malzemesi ( B tipi) :

Jips (CaSO<sub>4</sub> . 2H<sub>2</sub>O) : % 25 - 30

Bentonit : % 40 - 50

Sodyum Sülfat (Na<sub>2</sub> SO<sub>4</sub>) : % 25 - 30

Özgül elektrik direnci : % 25 - 50

Galvanik anotlarla yapılacak katodik koruma sistemlerinde galvanik anot olarak TS EN 12954'e uygun Mg anotlar kullanılmalıdır.

Mg anotlar üzerinde 1 m. uzunluğunda ve en az 1x10 mm<sup>2</sup> kesitinde NYY kablo monte edilmiş olarak bulunmalıdır. Ancak gerek ölçü kutusuna yakın ve gerekse ölçü kutusundan uzak olan Mg anotların kabloları eksiz olarak ölçü kutusu üzerinden şöntlenerek boruya bağlanabilecek uzunlukta olmalıdır.

Mg anotların içine döküm sırasında konan akım taşıyıcı iletken nervürlü demirden yapılmış olmalıdır. Bu malzemenin yüzeyinde olabilecek kir, pas, yağ v.s. yabancı maddeler tamamen temizlenmiş olmalıdır.

## Bağıntılar :

$$\dot{I}_K = \dot{I} \times A \quad (\text{mA})$$

$\dot{I}_K$  : Koruma akım ihtiyacı (mA)  
 $\dot{I}$  : Akım yoğunluğu (mA/m<sup>2</sup>)  
 $A$  : Borunun yüzey alanı (m<sup>2</sup>)

$$A = \pi \times D \times 10^{-3} \times L \quad (\text{m}^2)$$

$D$  : Borunun dış çapı (mm)  
 $L$  : Boru uzunluğu (m)

$$R_{\text{anot}} = (\rho / 2\pi \cdot l) \cdot [\ln(8 \cdot l / d) - 1] \quad (\Omega)$$

$R_{\text{anot}}$  : Anotların zemin içindeki direnci (Ω)  
 $\rho$  : Zeminin elektrik özgül direnci (Ω x cm.)  
 $d$  : Anot çapı (Anot yatağı dahil) (cm.)  
 $l$  : Anot uzunluğu (Anot yatağı dahil) (cm.)

$$R_{\text{iç}} = (\rho^1 / 2\pi \cdot l^1) \cdot [\ln(8 \cdot l^1 / d^1) - 1] \quad (\Omega)$$

$R_{\text{iç}}$  : Anot metalinden dolgu maddesinin geçiş direnci (Ω)  
 $\rho^1$  : Anot yatağı özgül direnci (Ω x cm.)  
 $d^1$  : Anot çapı (çıplak) (cm.)  
 $l^1$  : Anot uzunluğu (çıplak) (cm.)

$$R_T = R_{\text{anot}} + R_{\text{iç}} \quad (\Omega)$$

$R_T$  : Tek anot direnci (Ω)  
 $\dot{I} = E / R_T$  : Tek anottan çekilen akım (mA)

$$\text{Anot Sayısı} = \dot{I}_K / \dot{I}$$

$$\text{Anot ömrü (yıl)} = \frac{\text{Anot sayısı} \times \text{Anot ağırlığı (kg)} \times \text{Anot verimi} \times \text{Eskime faktörü}}{\text{Akım şiddeti (A)} \times \text{Teorik akım kapasitesi (kg/A.yıl)}}$$

Anot verimi : 0.50  
Eskime faktörü : 0.85  
Teorik akım kapasitesi : 3.94 (kg / A.yıl)

## PE (polietilen) Sıcak Sargılı Esas olmak üzere 20 yıl Ömür için ANOT Koruma Uzunluğu (Metre)

BORU ÇAPI	M-1A 2 LB	M-1 3,5 LB	M-2 6,5 LB	M-3 11 LB	M-4 17 LB
DN 25	150	260	480	760	1270
DN 32	110	190	380	600	1000
DN 40	85	160	300	480	800
DN 50	70	130	240	380	640
DN 65	55	100	190	290	490
DN 80	45	80	150	240	400
DN 100	40	70	120	190	320
DN 125	30	50	100	155	250
DN 150	25	40	80	130	210

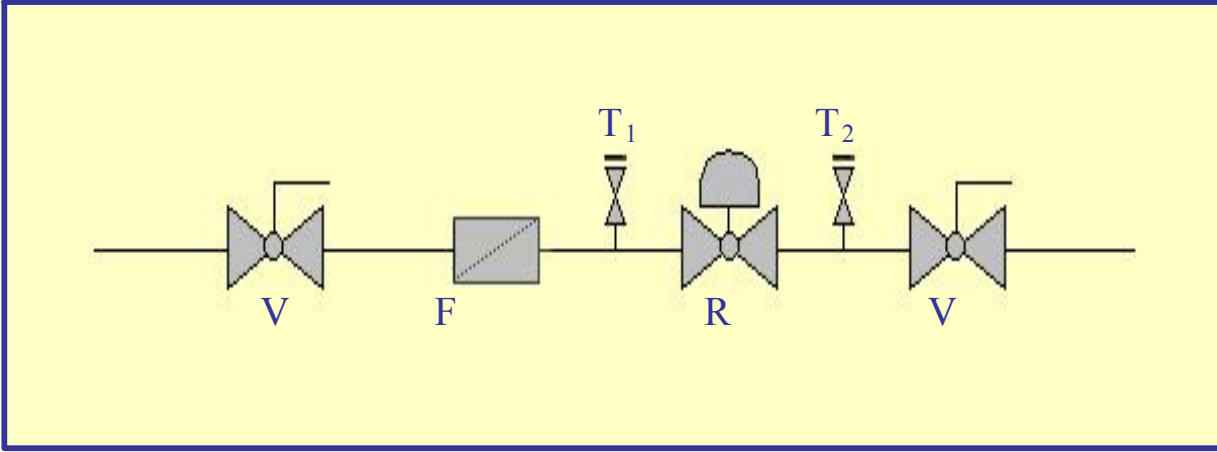
Tablo-18

### 4.13. Mutfak Tesisatı

#### 4.13.1. Basınç:

Üretici firmaların, cihaz çalışma basınçlarıyla ilgili tavsiye ettiği değerler alınır. Endüstri ve sanayi tesislerinde idari bina ve sosyal tesisler çay ocağı, mutfak ünitelerine giriş basıncı maksimum 25 mbar olup, hat basıncının bina dışında bu değere düşürülmesi zorunludur. Dolayısıyla cihazların maksimum yakma basınçları 25 mbar'ı geçmeyecektir. Ancak tesiste 25-50 mbar arasında çalışan cihaz varsa bu basınca göre projelendirme yapılacaktır.

Sistem basıncından cihazların çalışma basınçlarına düşme shut-off'lu regülatörlerle yapılmalıdır. Bina dışında uygun bir yere koyulacak olan regülatör grupları cihazların minimum 2 m öncesi mesafede olmalıdır.



Şekil.25 Mutfaklarda Basınç düşürülerek gazın kullanılması

- V : Küresel Vana (TS 9809)  
 F : Filtre (TS 10276)(opsiyonel)  
 R : Basınç Regülatörü (TS 10624, EN 88)  
 T1, T2 : Bağlantı Ve Basınç Ölçme Ağızı

#### 4.13.2. Kapasite :

Mutfak tüketiminin belirlenmesinde üretici firmaların vermiş olduğu kapasite değerleri dikkate alınmalıdır. Üretici kataloğu verilemeyen cihazların kapasitelerinin belirlenmesinde Tablo 24 ve 25 esas alınmalıdır.

BEK NO	ÇAP (cm)	Kcal/h	m <sup>3</sup> /h
1	12	10500	1,3
2	15	13500	1,65
3	18	15000	1,8
4	23	16000	1,95
5	25	31000	3,75
6	30	35000	4,25

Tablo – 19 Bek çapına göre ocak kapasiteleri

	Kcal/h	m <sup>3</sup> /h
Kuzine altı fırın	8.000	1
Pasta fırını (3x1 m. boru bekli)	20.000	2,4
Benmari (1 m için)	4.000	0,5

Tablo – 20 Mutfak Cihazları kapasite değerleri

## Enjektör Meme Kesatine Göre Gaz Debisi Hesabı :

$$V = c * A * ( 2 * P / d )^{1/2} \text{ m}^3/\text{h}$$

Burada:

c= Enjektör Sabitesi (0.8- 0.95 )

A=  $d^2 * \pi / 4$  Enjektör Kesit alanı (m<sup>2</sup>)

P= Enjektör Basıncı [N/m<sup>2</sup>] (1 mbar= 100 N/m<sup>2</sup>)

$\rho$  = Gaz yoğunluğu (0.58-0.65 kg/m<sup>3</sup>)

$\rho$  = İzafi yoğunluk \* Hava Yoğunluğu

$\rho = d * 1.29 \text{ kg/m}^3$

d=izafi yoğunluk

Mutfaklarda gaz alarm cihazı ve buna bağlı normalde açık solenoid vana kullanılmalıdır.

Mutfaklarda gaz alarm cihazı ve buna bağlı normalde açık solenoid vana kullanılmalıdır.

### 4.13.3.Mutfak hattı tesisatının montajı

#### 1.Güzergah seçimi

Bütün gaz hatları cihazların yeterli çalışma basıncında,normal çalışmasını temin edecek çapta seçilmelidir.Boru çap ve güzergahı seçilirken gelecekte olabilecek kapasite artışları göz önüne alınmalıdır.Boru güzergahı mümkün olduğu kadar kısa seçilmeli ve aşağıdaki koşullara dikkat edilmelidir.

-Dış darbelere karşı emniyetli yerlerden

#### Havalandırma:

Mutfaklarda doğal havalandırma hesapları aşağıdaki formülle yapılmalıdır:

$$\text{Alt Havalandırma : } S_A = 540 + (Q - 60) \times 4.5 \quad (\text{cm}^2)$$

$$\text{Üst Havalandırma : } S_U = S_A / 2 \quad (\text{cm}^2)$$

Q = Cihazların toplam kapasitesi (KW)

Alt havalandırma kanalları; açık yanmalı mutfak cihazlarının yanma rejimini etkilememesi için cihazlardan yeterli uzaklığa yerleştirilmelidir. Alt ve üst havalandırma açıklıklarının mümkün olduğunca birbirine zıt cephelerde yerleştirilmesi tavsiye edilir.

Mutfak cihazlarının bağlantı parçaları esnek olmalıdır. Cihazlar mutlaka sabitlenmiş olmalıdır. Üreticinin uygun gördüğü durumlarda diğer bağlantı şekilleri, standartlara uygun olması koşuluyla kabul edilir.

Endüstriyel mutfaklardaki mevcut mekanik havalandırma sistemleri, sistem değerlerinin DAĞITIM ŞİRKETİ tarafından kabul edilmesi halinde kullanılabilir.

### 4.13.4. Mutfak cihazları emniyet ekipmanları

#### 1.Alev denetleme tertibatı :

Denetlenen alevin kaybolması halinde, gaz beslemesini kapatan bir tertibattır. Sadece ana brülörün gaz beslemesi kapatılıyorsa basit kontrol olarak adlandırılır. Hem ana brülörün hem de ateşleme brülörünün gaz beslemesi kapatılıyorsa tam kontrol olarak adlandırılır.

## 2.Alev Dedektörü:

Alevin doğrudan etki ettiği alev denetleme tertibatı algılama elemanının bir parçasıdır. Bu etki sinyale çevrilerek doğrudan veya dolaylı olarak kapatma valfine iletilir.

## 3.Sıcaklık Regülatörü (Termostat):

Cihazın çalışmasını; açp-kapatmak, açp-düşük hızda çalıştırmak veya oransal kontrol ile kontrol altında tutarak sıcaklığın belli sınırlar içinde önceden tespit edilen değerde sabit kalmasını sağlayan parçadır. Aşağıdaki tabloda termostatın hangi cihazlarda kullanılması gerektiği belirtilmiştir.

## 4.Aşırı Isı Sınırlama Tertibatı:

El ile ayarlanabilen ve sıcaklığın önceden belirlenen emniyetli bir değerde sınırlanmasını temin eden tertibattır. Aşağıdaki tablo 26'da aşırı ısınma sınırlama tertibatının hangi cihazlarda kullanılması gerektiği belirtilmiştir.

Burada belirtilen emniyet kuralları TS EN 203 kapsamındadır. Burada belirtilmeyen hususlarda TS EN 203'e bakılmalıdır.

Cihazlar	Alev Kontrol Cihazı	(Sıcaklık Regülatörü) Termostat	Aşırı Isı Sınırlama Tertibatı
Fırınlr	Evet	Evet	-
Set Üstü Ocak	Evet, eğer pilot veya otomatik ateşleme varsa	İsteğe Bağlı	-
Gril, Tost Makinası, Müstakil Ocak	Evet, eğer pilot veya otomatik ateşleme varsa	İsteğe Bağlı	-
Fritöz	Evet	Evet	İsteğe Bağlı, varsa manuel reseti olmalı
Buharlı Pişiriciler	Evet, eğer pilot veya otomatik ateşleme varsa	İsteğe Bağlı	-
Büyük Isıtıcılar	Evet, eğer 45 litre kapasitenin üstündeyse	İsteğe Bağlı	-
Su Kaynatma Cihazı, Kahve Makinası	Evet	İsteğe Bağlı	-
Kızartma Sacı	Evet	İsteğe Bağlı	-
Büyük Kaynatma Kapları	Evet	İsteğe Bağlı	-
Bulaşık Havuzu	Evet	Evet	-
Sıcak Tutma Dolapları	Evet, eğer pilot veya otomatik ateşleme varsa veya 3 kW'ın üstünde giriş varsa	İsteğe Bağlı	-
Benmari	Evet, eğer pilot veya otomatik ateşleme varsa veya 3 kW'ın üstünde giriş varsa	İsteğe Bağlı	-
Hareketli Alçak Fritözler	Evet	Evet	-

Tablo – 21 Mutfak cihazları emniyet ekipmanları

#### 4.14 .Radyant ısıtıcılar:

İnsan boyundan yüksek seviyeden, gaz yakıp bulunduğu mekana ısı transferini ışınım ile yaparak, ısıtan cihazlardır.

##### a) Luminus radyant ısıtıcı:

İnsan boyundan yükseğe asılarak, asıldığı seviyenin altındaki ortamı, gazın; seramik plaka, metal kafes veya benzeri bir malzeme dış yüzeyinde veya dış yüzey yakınında yanışıyla veya atmosferik bir brülörle metal kafes veya benzeri malzemede yanışıyla ısınacak ve ışınım ile ısıtacak şekilde tasarlanmış cihazlardır.

Bu cihazlar EN 419-1'e uygun ve CE sertifikalı olmalıdır.

##### b) Tüplü radyant ısıtıcı:

İnsan boyundan yükseğe asılarak, asıldığı seviyenin altındaki ortamı, içinden yanma ürünlerinin geçişiyle ısınan tüp veya tüpler sayesinde ışınım ile ısıtacak şekilde tasarlanmış cihazlardır.

Tek brülörlü cihazlar TS EN 416-1'e, çok brülörlü cihazlar TS EN 777-1'e uygun ve CE sertifikalı olmalıdır.

#### 4.14.1 Cihazların Yerleştirilmesi:

- \* Isıtıcılar mekanik hasar görmeyecekleri yerlere yerleştirilmeli veya etkin şekilde korunmalıdır.
- \* Isıtıcıları taşıyacak konsol, zincir ve benzeri elemanlar mekanik mukavemet açısından yeterli olmalı ve korozyona karşı korunmalıdır.
- \* Yanıcı ve parlayıcı gazların yoğun olduğu bölgelere ısıtıcı yerleştirilmemelidir. Ancak, sıcağı etkilenen veya yanabilen malzemelerle, ısıtıcı ve/veya baca arasındaki emniyet mesafeleri için üretici firma talimatları uygulanmalıdır.
- \* Her ısıtıcı girişine, bir adet manuel kesme vanası konulmalıdır. Isıtıcılar, brülör, fan ve kontrol ekipmanlarının montaj tarzı, işletme ve bakımın kolay bir şekilde yapılmasını sağlamalıdır.
- \* Isıtıcı cihazların yerleştirilmesinde genel kurallar için üretici firma talimatları uygulanmalıdır.
- \* Yukarıda anılan üretici talimatları proje ile birlikte verilmelidir.

#### 4.14.2 Tesis Hacmi:

Radyant ısıtıcıların yerleştirileceği tesis hacmi, en az, kurulu nominal gücün her bir KW'ı için 10 m<sup>3</sup> olmalıdır.

#### 4.14.3 Bacalar:

- \* Bacalar; baca gazları, yağışma ve ısıdan etkilenmeyecek kalitede ve kalınlıkta, ve/veya üretici talimatlarına uygun olmalıdır.
- \* Isıtıcı çıkışındaki baca başlangıç çapı bitime kadar korunmalıdır. Ancak, birden fazla ısıtıcının bağlandığı fanlı baca sistemlerinde üretici talimatlarına uygun olarak, baca kesiti daraltılabilir.
- \* Bacalarda yağışmanın önlenmesi için gerekli tedbirler alınmalıdır. Baca çift cidarlı olmalı ve/veya oluşabilecek yağışma tahliye edilmelidir. Gerekli görülen hallerde, tahliye borusu, donmaya karşı korunmalıdır.
- \* Isıtıcı çalıştığı zaman, ısıtıcı baca sıcaklığı ve yakındaki yanabilir diğer malzemelerin sıcaklığı 65°C yi aşmamalıdır. Baca ve yanabilir maddeler arasında en az, 25 mm olmalıdır.
- \* Bacaların boyutu taşıyacağı toplam yük ve ilgili diğer faktörler göz önüne alınarak tespit edilir. Ortak bacalı sistemlerde, boyut ve basınç kayıpları için üretici firma talimatlarına uyulur.
- \* Baca çıkışları, bina temiz hava girişleri ve açıklıklarına yakın yapılmamalıdır.
- \* Baca ve bağlantı elemanlarının yapıldığı malzemeler sağlam, korozyona dirençli, asbest içermeyen ve yanmaz olmalıdır.

#### 4.14.4 Havalandırma:

Avrupa Normu EN 13410'a göre yapılmalıdır.

Bu Norm EN 4161-1 :1999 veya EN 419-1 :1999'a uygun radyant ısıtıcıların, konut dışı, endüstriyel kullanım alanlarındaki havalandırma taleplerini belirler.

EN 416-1 :1999 Tek brülörlü, gaz yakıtlı, tüplü radyant ısıtıcılar - Bölüm 1- Emniyet

EN 419-1 : 1999 Konut dışı kullanımlı, gaz yakıtlı, luminus radyant ısıtıcılar -Bölüm1- Emniyet

##### 4.14.4.1 Egzost havası tahliyesi:

Doğal havalandırma :

\*Yanma ürünleri ile karışmış olan tesis havasının tahliyesi, mümkün olduğunca mahyaya yakın egzost açıklıklarından, radyantların seviyesinin üzerinden yapılmalıdır.

\*Egzost açıklıkları, rüzgardan etkilenmeyecek şekilde imal edilip, yerleştirilmelidir.

\*Kapayıcı veya kısıclara, ancak, radyantların emniyetle çalışması otomatik olarak temin edilebiliyor ise izin verilebilir. Aksi takdirde ; egzost açıklıkları kapatılamaz veya kısılamaz.

\*Egzost açıklıklarının sayı ve yerleştirme düzeni, radyant ısıtıcıların yerleşim düzenine ve tesisin geometrisine bağlıdır.

\*Radyant ısıtıcı ile egzost açıklığı arasındaki yatay mesafe; duvardaki açıklıklarda; açıklık merkezinin yerden yüksekliğinin 6 katını çatıdaki açıklıklarda; açıklık merkezinin yerden yüksekliğinin 3 katını aşamaz.

\*Doğal havalandırma yoluyla, tesiste kullanılan her KW için 10m<sup>3</sup>/saat hava tahliye edilmesi yeterlidir.

\*Başka amaçlar için gereken havalandırma miktarı var ise hesaba alınmalıdır. Hava açıklığı sayısı ve boyutu, büyük havalandırma miktarına göre hesaplanır.

\*Hesaplama yöntemleri aşağıdaki gibidir ;

a) Egzost edilecek hava miktarının hesaplanması

$$V_{TOP} = \sum Q_{NB} \cdot L$$

Burada ;  $V_{TOP}$  : Toplam egzost edilecek hava miktarı (m<sup>3</sup>/saat)  
 $\sum Q_{NB}$  : Tüm radyantların toplam ısı gücü (KW)  
L : Belirlenen egzost hava miktarı ( $\geq 10m^3$ / saat)/KW

b) Egzost açıklığında tahliye hava hızı Grafik 1'den alınabilir.

Burada ; h : Egzost açıklığı ve hava giriş açıklığı merkezleri arası düşey mesafe (m)

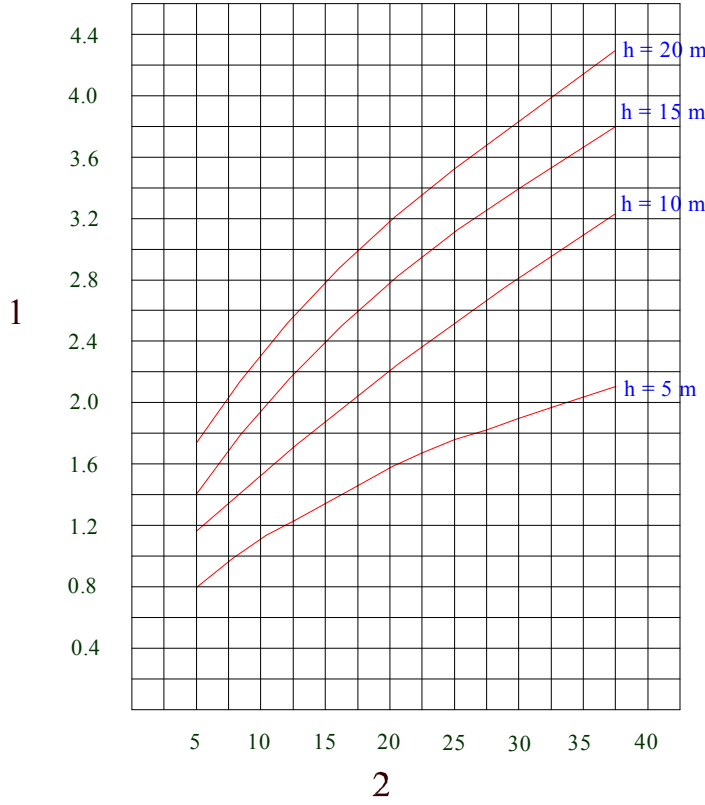
v : Tahliye hızı (m/saniye)

$\Delta t$  : Sıcaklık farkı ( $t_2 - t_1$ ) °C

$t_1$  : en düşük dış hava sıcaklığı °C

$t_2$  : tesis içi sıcaklığı °C

Grafik - 9 dirsek ve içte engeli olmayan egzost açıklığı ve devreleri için geçerlidir.



Grafik - 3 Egzost açıklıklarında tahliye havası hızı

1 : Tahliye havası hızı (m/saniye)

2 : Sıcaklık farkı  $\Delta t$  (°C)

c) Egzost açıklığının serbest kesitinin hesabı aşağıdadır.

$$A = \frac{V}{v \times 3600 \times n}$$

Burada ; A : Egzost açıklığının serbest kesiti (m<sup>2</sup>)  
V : Toplam egzost edilecek hava miktarı (m<sup>3</sup>/saat)  
v : Tahliye havası hızı (m/saniye)  
n : Egzost hava açıklığı sayısı

Yank ve aralıkların sabit kesitleri egzost açıklığı olarak kullanılabilir.

### Mekanik (cebri) havalandırma :

\*Tesis havasına karışmış yanma ürünleri, fanlar kullanılarak, radyant ısıtıcıların üst seviyesinden tahliye edilirler. Sadece, dik eğrili fanlar kullanılır.

\*Radyant ısıtıcıların çalışması sadece, egzost havasının emilişi temin edildiği sürece mümkün olmalıdır.

\*Egzost açıklıklarının sayı ve yerleştirme düzeni, radyant ısıtıcıların yerleşim düzenine ve tesisin geometrisine bağlıdır.

Radyant ısıtıcı ile fan arasındaki yatay mesafe ;

Duvara monte edilen fanlarda ; fan merkezinin yerden yüksekliğinin 6 katını

Çatıya monte edilen fanlarda ; fan merkezinin yerden yüksekliğinin 3 katını aşamaz.



#### 4.15.4. Hava/O2 Hatları

1. Hava hattı girişine manuel küresel vana konulacaktır.
2. Küresel vanadan sonra ters akışı önleyecek tek yönlü vana konulacaktır.
3. Hava/O2 hattındaki ekipmanlardan sonra brülöre kadar esnek boru kullanılacaktır.
4. Tesiye, montajın tamamlanmasından sonra sızdırmazlık testine tabi tutulacak ve hemen devreye alınacaktır.
5. Hava/O2 hattındaki ekipmanlar en iyi şekilde desteklenecek ve sabitlenecektir.

#### 4.15.5. Esnek Borular

1. Esnek borular doğalgaz için üretilmiş, ve en fazla 3 mt. Boyunda olmalıdır.
2. Esnek boruların dayanım basıncı, normal çalışma basıncının 3 katından büyük olmalıdır.
3. Madde 4.15.3 ve 4.15.4'de belirtilen vanalar kolay ulaşılabilir konumda değilse, esnek boru bağlantısından önce vana konulmalıdır.
4. Esnek borular ve bağlantı yerleri haftada bir kez sabun köpüğü ile kaçak kontrolüne tabi tutulmalıdır. Mekanik hasar görmüş esnek boruların derhal değiştirilmesi gereklidir.

#### 4.16. Elektrik jeneratörleri

Doğal gazın yanması sonucunda açığa çıkan ısı enerjisini, elektrik enerjisine çeviren ve bir grup hâlinde çalışan, gidip gelme hareketli, içten yanmalı motorlardır (Şekil 26)

##### 4.16.1 Cihazların monte edilecekleri yerler için genel kurallar

Jeneratör dairesi olarak adlandırılan müstakil bir mahale tesis edilmelidir. Yaşam mahallerine tesis edilemez.

Sıcak su kazanları, kızgın su kazanları, buhar kazanları, buhar jeneratörleri gibi yakma havasını, bulunduğu ortamdan alan cihazlarla aynı ortamda bulunmamalıdır. Elektrik jeneratörü dairelerinde katı, sıvı, gaz yakıt tankı veya depoları bulunmamalıdır. Elektrik jeneratörü dairesi dışına elektrik jeneratörü dairesinin tüm elektriğinin kesilmesini sağlayacak bir tesis (Ana kesme şalteri) bulunmalıdır. Elektrik jeneratörü dairesi ara kat veya çatı katında olması durumunda, binanın yeni statik yük dağılımı uygun olmalıdır.

Elektrik jeneratörlerine ait doğal gaz boru hatlarının birleştirilmesi kaynaklı yapılmalıdır. Elektrik jeneratörü dairesine emniyet kurallarına uyulmalıdır. Elektrik jeneratörlerinin egzoz sisteminde mutlaka susturucu bulunmalıdır. Jeneratörün yerleştirildiği zemine titreşimi iletmesini önlemek için titreşim izolatörleri kullanılmalıdır.

Elektrik Jeneratörleri dairelerinde solenoid vana ile irtibatlandırılmış ve üst havalandırmadan daha yüksek bir seviyeye patlayıcı ortam korumalı (ex-proof) gaz alarm cihazı tesis edilmelidir. Solenoid vana, oluşabilecek bir gaz kaçağı durumunda gaz alarm cihazından aldığı sinyal doğrultusunda Elektrik jeneratörü dairesine gaz girişini engelleyecek bir noktaya yerleştirilmelidir.

Boru hattı üzerindeki ayar kumanda ölçme ve kontrol cihazlarının dışı bağlantı ile yapılması durumunda TS 61'e uyulmalıdır. Gaz kontrol hattı ekipmanları kazan gaz kontrol hatlarına uygun olmalıdır. Atık gaz çıkış boruları sızdırmazlığı sağlayacak şekilde birleştirilmeli ve bağlantılarda kullanılacak sızdırmazlık maddeleri ısıya dayanıklı olmalıdır. Atık gaz çıkış boruları; jeneratörün yerleştirildiği mahal dışındaki başka yaşam mahallerinden geçirilmemelidir. Atık gaz çıkış borusu üzerinde ve yatayda, Elektrik jeneratörü baca adaptöründen sonra 3D mesafede, bu sağlanamıyor ise düşeye dönüş dirseğinden 2D mesafede baca gazı analizi numune alma noktası bulunmalıdır.

Elektrik Jeneratörlerinde, ithalatçı/imalatçı firma tarafından onaylı baca ayrıntıları kullanılmalı ve atık gaz tesisatında, imalatçı firma tarafından temin edilen ve imalatçı firma talimatlarında belirtilen orijinal parçalar kullanılmalıdır. Bunlar imalatçı talimatlarına göre monte edilmelidir.

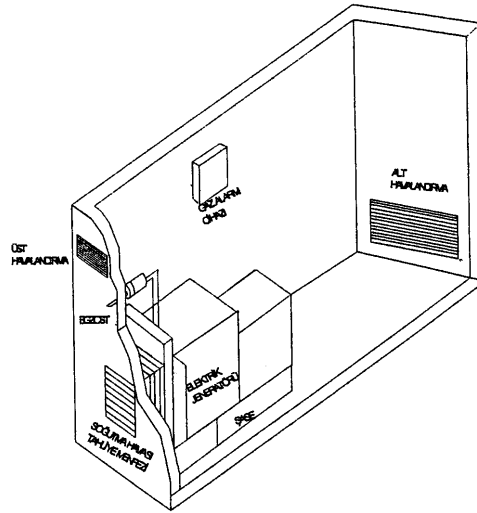
Elektrik jeneratörlerine ait baca çıkışları mutlaka doğrudan dış ortama açık, hava sirkülasyonu olan yerlere bağlanmalı ve herhangi bir hava giriş noktasından en az 5 m uzağa atılmalıdır. Geçit ve koridorlara, dar saçak aralıklarına, binaların havalandırma ve aydınlık boşluklarına, balkonlara (açık veya kapalı), asansör boşlukları ve atık gaz çıkışını engelleyen çıkıntılı yapı kısımlarının altlarına, başka birimlere temiz hava sağlayan açıklıklara, binalar arası avlulara, doğrudan rüzgâr direncine maruz kalabilecek yerlere bağlanmamalıdır.

İnsanların geçtiği yerlerde, örneğin kaldırımlarda baca çıkış yüksekliği en az 2,3 m olmalıdır. Açık alanlarda baca çıkışı yerden en az 1 m yükseklikte olmalıdır. Baca çıkışları dış darbeye maruz kalabileceği yerlerde paslanmaz veya galvaniz çelik tel örgü kafeslerle korunmalıdır. Araç trafiğinin olduğu yerlerde bu durum oluşabilecek bir darbeye karşı göz önünde bulundurularak artırılmalıdır. Dışarıya taşan çatı veya ahşap kaplamanın, üstten bacaya uzaklığı en az 1,5 m olmalıdır.

#### 4.16.2 Elektrik jeneratör dairesinde havalandırma

Elektrik Jeneratörlerinin soğutma havası ihtiyacı imalatçı firma tarafından belirtilmeli ve yakma havası ihtiyacına ilave edilmelidir.

Elektrik jeneratörlerine ait havalandırma menfez kesitleri veya havalandırma fan debileri belirlenirken; yakma havasının ve soğutma havasının toplam değeri esas alınmalıdır. Soğutma havası temini için tabii havalandırma kesit alanı Kazan dairesi havalandırma hesabına göre hesaplanır. Elektrik jeneratör dairesinde cebri havalandırma Kazan dairesi cebri havalandırma hesabına göre yapılmalıdır.



Şekil 26 - Elektrik jeneratör dairesi

#### 4.16.3 Doğal Gaz İle Açık Ortamda Çalışan Kabinli Tip Stand-by Elektrik Jeneratörlerinin Yerleşim ve Montaj Kuralları

- 1- Jeneratörün soğutulabilmesi ve kolay servis ve bakım yapılabilmesi için jeneratör etrafında en az 1 m ve jeneratör üzerinde en az 2 m boşluk olmalıdır.
- 2- Yetkisiz kişilerin jeneratör mahalline girişini engellemek ve kişileri uyarmak amacıyla jeneratörün çevresi jeneratöre en az 1 m. mesafe olacak şekilde tel çit ile çevrilmeli ve uyan levhaları asılmalıdır. Bu mahallin içerisinde yangın söndürme cihazları dışında başka bir cihaz bulundurulmamalı ve mahal başka amaçlar için kullanılmamalıdır.
- 3- Eğer jeneratör toprak zemin üzerine yerleştirilecek ise jeneratörün altında 20 cm. derinliğinde ve 15 cm. yüksekliğinde, en az jeneratör taban yüzey boyutlarında bir kaide olmalıdır.
- 4- Beton zemine oturtulacak şasesiz elektrik jeneratörlerinde; en az 20 cm. yüksekliğinde ve en az jeneratör boyutlarında betonarme kaide bulunmalıdır.
- 5- Jeneratör altındaki beton kaide suya ve jeneratörün ağırlığına dayanıklı bir yapıda olmalıdır.
- 6- Jeneratörün altında kat varsa yapının statik dayanımının uygun olduğuna dair inşaat mühendisleri odasına kayıtlı bir inşaat mühendisinden rapor alınmalıdır.
- 7- Elektrik jeneratörlerinin egzost sisteminde mutlaka susturucu bulunmalı ve jeneratörün zemine titreşimini iletmesini önlemek için titreşim izolatörleri kullanılmalıdır. Bu izolatörler motor ayağı ile şase arasına yerleştirilmelidir.
- 8- Jeneratör egzost borusu ile en yakın pencere veya havalandırma menfezi arası en az 5 m. olmalıdır.
- 9- Jeneratörün egzostu bir sistem ile uzatılacak ise bu sistemin dizaynı, boyutu ve malzemesi üretici firma tarafından onaylanacak ve bu bilgileri içeren onaylı evraklar proje dosyasına konulacaktır.
- 10- Elektrik jeneratörünün yerleştirildiği bölgeye emniyet kuralları ve cihazların kullanım talimatları asılmalı, sertifikalı firma kullandığı cihazlara ait garanti belgelerini, yetkili servislerin listesini, acil durumlarda başvurulması gereken telefonları aboneye vermelidir.
- 11- Elektrik jeneratörlerinin devreye alınmasında, işletilmesinde ve bakımında üretici/ithalatçı firmanın talimatlarına uyulmalıdır.
- 12- Elektrik jeneratörlerine ait doğal gaz tesisat borularının birleştirilmesi kaynaklı yapılmalıdır.
- 13- Elektrik jeneratörü gaz hattı, motorun sağlıklı çalıştırılabilmesi için üreticinin istediği çalışma basıncına ve gaz debisine uygun şekilde dizayn edilmeli ve gaz hattında sırasıyla uygun çapta manuel doğal gaz vanası+gaz filtresi+manometre bulunmalı ve cihazın gaz kontrol hattına flex ile bağlanmalıdır. Boru hattı üzerindeki ayar kumanda ölçüm ve kontrol cihazlarının dışı bağlantı ile yapılması durumunda TS 61'e uyulmalıdır.

#### Bağlantılar;

Çap ≤ DN 65	kaynaklı, flanşlı, vidalı tipte
Çap ≥ DN 65	kaynaklı, flanşlı tipte olmalıdır.

## 5. TALİMAT VE TAVSİYELER

### 5.1.TALİMATLAR:

**5.1.1.** Sertifikalı firmalar dönüşüm ve tesisatlarda görevlendireceği tüm elemanları, doğal gaz çalışmalarında emniyet kuralları, teknik kurallar, müşteri ilişkileri ve ayrıca acil durumlarda alınacak önlemler ile ilgili bilgilendirmeli, çalışma esnasında her türlü emniyet tedbirini almalıdır.

**5.1.2.** Sertifikalı Firma DAĞITIM ŞİRKETİ'nin kontrolündeki gaz hatlarına veya şebekeye takılmış olan herhangi bir ekipmana kesinlikle müdahale etmemeli, çalışmalarda böyle bir ihtiyaç ortaya çıkarsa durumu acilen DAĞITIM ŞİRKETİ doğalgaz acil servisine (187) bildirmelidir.

**5.1.3.** Sertifikalı Firma dönüşüm işini tamamladıktan sonra tesis yöneticisi ve teknik görevli veya ilgili kişiye doğal gaz kullanımında genel emniyet kuralları ve acil durum önlemleri konusunda eğitim vermeli, ayrıca tüm emniyet ve yakıcı cihazlar için de yazılı işletme talimatları hazırlayıp imza karşılığı aynı şahıslara teslim etmelidir. Hazırlanan bu talimatlar tesisin içinde kolay okunacak bir yere asılmalıdır.

### 5.2. TAVSİYELER :

**5.2.1.** Yakıtta ekonomi sağlanması ve çevre kirliliğini en aza indirmek bakımından gazlı merkezi yakıt tesisleri, dış hava sıcaklığına bağlı otomatik

(3 veya 4 yollu vanalı vb.) kumanda tertibatı ile donatılacak biçimde tasarlanması ve yapılması tavsiye edilir. Otomatik kumandanın fonksiyonunu gereğince yapılabilmesi için ısıtma sisteminin bütün devreleri (TS 2164) eş dirençli olarak tasarlanmalıdır. Sistem ile proje ve detaylarının düzenlenmesinde TS 2164'de yer alan kurallara uyulmalıdır.

**5.2.2.** Isı ekonomisi bakımından, ısı üreticilerinin yerleştirildiği mahallerdeki bütün sıcak su borularının, ısı yalıtımına tabi tutulması ve yalıtım malzemesinin ısı geçirgenlik direncinin min.  $0,65 \text{ m}^2 \cdot \text{K/W}$  olması tavsiye edilir.

**5.2.3.** Doğalgaz tesisatının yıllık periyodik bakımının tesisatı yapan yeterli firmaya yada konuda uzman başka bir kuruma yaptırılması tavsiye edilir.

## 6.Uyarılar:

Herhangi bir çalışma esnasında fabrika içinde veya sahada gaz kaçağı olması halinde kullanıcı tarafından alınması gereken önlemler şunlardır:

### BİNA İÇİNDE GAZ KAÇAĞI OLMASI DURUMUNDA

**1-**Basınç düşürme ve ölçüm istasyonunun giriş ve çıkış vanaları ile bina dışında bulunan kesme vanalarını "KAPALI" konumuna getirin.

**2-**Brülör öncesi gaz kontrol hatlarındaki tahliye vanalarını (Çıkış boruları bina dışı ile irtibatlı olan) "AÇIK" durumuna getirerek gazın tahliye edilmesini sağlayın.

**3-**Gaz kaçağının bulunduğu bölgeyi sürekli havalandırın.

**4-**Ortamda bulunan ve kıvılcım üretebilecek unsurlara karşı önlem alın. (Elektrik anahtarları ile açma ve kapama işlemi yapmayın.)

**3-** DAĞITIM ŞİRKETİ'nin **187 nolu acil** telefonunu arayarak doğru ve açık adres ile durum hakkında bilgi verin.

### AÇIK ALANDA GAZ KAÇAĞI OLMASI DURUMUNDA

**1-** Basınç düşürme ve ölçüm istasyonunun giriş ve çıkış vanaları ile bina dışında bulunan kesme vanalarını "KAPALI" konumuna getirin.

**2-**Yakın çevrede bulunan kıvılcım oluşturabilecek unsurlara karşı önlem alın.

**3-** Kaçağın olduğu bölgeye uyarı işaretleri koyun ve yabancı şahısların alana girmesine engel olun.

**4- DAĞITIM ŞİRKETİ'nin 187 no'lu acil telefonunu arayarak doğru ve açık adres ile durum hakkında bilgi verin.**

### **GAZİN ALEV ALMASI DURUMUNDA**

- 1- Basınç düşürme ve ölçüm istasyonunun giriş ve çıkış vanaları ile bina dışında bulunan kesme vanalarını "KAPALI" konumuna getirin.**
- 2- DAĞITIM ŞİRKETİ ACİL ( 187 ) ve İTFAİYE ( 110 ) telefonlarını arayarak adres ve durum ile ilgili bilgi verin.**
- 3- İTFAİYE ve DAĞITIM ŞİRKETİ görevlileri ulaşana dek KURU KİMYEVİ TOZ içeren yangın söndürücüler ile müdahale edin.**

### **7. PROJE DOSYASI FORMATI**

#### **1-Proje Başvuru Dilekçesi :**

Proje başvuru dilekçesi doldurulmalı ve 4 (Dört) nüsha olarak hazırlanan proje klasörleri ile birlikte teslim edilmelidir.

#### **2-Proje Onay Bedeli Makbuzu :**

Kullanılan sayaç kapasitelerine göre belirlenen proje onay bedeline ait yatırıldı makbuzu proje dosyasında bulunmalıdır.

#### **3-Proje Kapağı :**

Projeye ait kapak şablonu İşletme müdürlüğünden alınmalı ve kapakta doldurulması istenen bilgiler eksiksiz ve doğru bir şekilde kapağa işlenmelidir. Tesise ait bilgilerin kapağa işlenmesi esnasında özellikle müşterinin DAĞITIM ŞİRKETİ ile yapmış olduğu sözleşme değerleri esas alınmalıdır.

#### **4-Sözleşme :**

Müşterinin imzalamış olduğu bağlantı anlaşmasının fotokopisi proje dosyasında mutlaka bulunmalı ve Tesisata ait tasarım bilgileri , sözleşme ile uyumlu olmalıdır.

#### **5-Belgeler**

- 5.1- Projeden sorumlu makine mühendisi yetkilendirme belgesi (Tasarım yapacak olan Sertifikalı Firma mühendisi "Endüstriyel ve Büyük Tüketimli Tesislerde Doğalgaza Dönüşüm Teknik Esasları" seminerine katıldığına dair aldığı sertifikanın fotokopisi),**
- 5.2- 4 Aylık S.S.K bildirgesi**
- 5.3- İmza sirküleri**
- 5.4- Diploma sureti**
- 5.5- DAĞITIM ŞİRKETİ yetki belgesi**
- 5.6- Müteahhit yetkilendirme yazısı**

5.7- Müşavir yetkilendirme yazısı

5.8- Tesisat Sigortası

## 6-Proje Bilgileri

6.1- Proje tanımı

6.2- Proje kapsamı

## 7-Toplam Tüketim Dağılım Tablosu

7.1- Toplam tüketim dağılım tablosu

7.2- DAĞITIM ŞİRKETİ tüketim taahhütname yazısı

## 8-Tasarım Esasları

8.1- Malzeme standartları

8.2- Kaynak standardı

8.3- Kontroller

8.4- Testler

8.5- Boru boyama standardı

8.6- Destek ve konsollar

8.7- Duvar geçişi

## 9-Çizimler

9.1-Tesise ait kat planları ve tesisatın izometrik planı

( Tesise ait vaziyet planı (ölçek 1:200, 1:500 vb.), boru hattının geçtiği kat planları (ölçek 1:50 ) ve tesisata ait izometrik şema ayrı ayrı paftalar halinde verilmelidir. Tesisata ait izometrik şema ayrı ayrı paftalar halinde verilmelidir. Tesis alanının çok büyük olduğu hallerde kat planları çizim ölçeği büyütülebilir. (1:100 , 1: 200 vb.). Çizim ölçeğinin büyütüldüğü

durumlarda tesisatın anlaşılır olması için cihazların bulunduğu mahallere ait detay çizimler (ölçek 1:50) ayrıca verilmelidir.

9.2- Ölçekli genel yerleşim planı

9.3- Havalandırma detayları vaziyet planında ve proje dosyası içinde A4 formatında olacaktır.

9.4- Baca detay çizimleri proje dosyası içinde A4 formatında olacaktır.

## 10- Hesaplar

10.1- Boru çapı ve basınç kaybı hesabı

10.2- Notasyonlu hesap izometrisi

10.3- Eşdeğer uzunluk hesabı

10.4- Konsol ve mukavemet hesabı

10.5- Isıl genişleme hesabı

10.6- Havalandırma hesabı

10.7- Baca kesit hesabı

10.8- Linye hattı kesit hesabı

10.9- Katodik koruma hesabı

## 11-Boru Hattı İnşaatı Malzeme Listesi ve İzometrisi

11.1- Notasyonlu malzeme

11.2- Malzeme listesi

11.3- Boru hattından kullanılacak malzemelerin katalogları

## 12- II.Kademe Basınç Düşürme İstasyonları

- 12.1- P& ID akış şeması
- 12.2- P& ID malzeme listesi

- 13-Gaz Kontrol Hatları
- 13.1- P& ID akış şeması
- 13.2- P& ID malzeme listesi

## 14-Doğal gaz Kullanıcı Üniteler

- 14.1- Doğalgaz kullanıcı ünitenin özelliği
- 14.2- Doğalgaz kullanıcı ünitelerin kapasite ve uygunluk yazıları

## 15- Boru Hattı İnşaatı Tipik Uygulama Detay Projeleri

- 15.1- Hendek detayı
- 15.2- Beton korumalı yol geçiş detayı
- 15.3- Duvar geçiş detayı
- 15.4- Topraklama detayı
- 15.5- Konsollama detayı

## 16- Kaynakçı Belgeleri

- 16.1- Kaynakçı yetkilendirme yazısı
- 16.2- Kaynakçı 4 aylık S.S.K bildirgesi
- 16.3- Kaynakçının kaynakçının LOYD,TÜV, veya Teknik Üniversitelerden alınmış kaynakçı belgesinin fotokopisi proje dosyası içinde bulunmalıdır.

## 17- Kaynak İzometrisi ve NDT Raporları

Doğalgaz tesisatının tamamlanmasından sonra müteahhit firma kaynak izometrisini hazırlayacak, DAĞITIM ŞİRKETİ Yetkili personeli kaynak izometrisinin uygunluğunu kontrol ederek kaynak numaralandırma işlemini tamamlayacaktır. NDT röntgen filmleri ve NDT raporları iş bitimi Proje dosyasına ilave dosya ile eklenecektir.

## 18. Atıf Yapılan Türk Standardları

S. NO	TS. NO	TARİHİ	AÇIKLAMA
1	TS EN 203	27.12.2005	Pişirme Cihazları- Gaz Yakan- Endüstriyel Tip Bölüm Güvenlik Kuralları
2	TS EN 331	23.03.1999	Bu standard, küresel vanalar ve dipten yataklı (kapalı) konik tapalı vanaların yapın, performans ve emniyetli kullanımı için genel kuralları kapsar. Aynı zamanda deney metotları ve işaretleme kurallarını da belirler.
3	TS 11386	28.04.1994	Bacalar-Konut ve Benzeri Binalar İçin-Tasarım ve Yapım Kuralları
4	TS 11388 EN 13384-2	02.03.2006	Bacalar – Isı ve akışkan dinamiği hesaplama metotları – Bölüm 2: Birden çok ısıtma tertibatına bağlı bacalar
5	TS 10276	22.04.1992	Filtreler - Dahili Gaz Tesisatlarında Kullanılan
6	TS 10878	06.02.2007	Boru sistemleri - Gaz tesisatında kullanılan - Anma basıncı 0,5 bar'a kadar olan (0,5 bar hariç) onduleli metal hortum ve hortum donanımları
7	TS 11389 EN 13384-1	02.03.2006	Bacalar – Isı ve akışkan dinamiği hesaplama metotları – Bölüm 1: Tek ısıtma tertibatına bağlı bacalar
8	TS 5141 EN 12954	26.04.2003	Katodik Koruma-Suya Gömülü veya Suya Daldırılmış Metalik Yapılar İçin-Boru Hatları İçin Genel Prensipler ve Uygulama
9	TS 5139	07.04.1987	Çelik Borular-Korozyona Karşı Korumak İçin Polietilen ile Kaplanması Kuralları
10	TS 4356	19.03.1985	Çelik Borular- Korozyona Karşı Korunma-Bitüm Esaslı Maddelerle Sıcak Olarak Kaplanması Kuralları

11	TS EN 10289	12.04.2004	Kıyıda ve kıyıdan uzaktaki boru hatlarında kullanılan çelik borular ve bağlantı parçaları- Haricen sıvı epoksi ve değişime uğramış epoksi kaplamalar
12	TS 10880	21.04.1993	Kompansatörler - Çelik Körüklü - Gaz Boru Hatları ve Tesisatında Kullanılan
13	TS EN 827	20.07.2006	Yapıştırıcılar - Konvansiyonel Katı ve Sabit Kütleli Katı Muhtevasının Tayini
14	TS 10276	22.04.1992	Filtreler - Dahili Gaz Tesisatlarında Kullanılan
15	TS 2649	24.04.2007	Boru bağlantı parçaları - Çelik (Kaynak ağızlı veya flanşlı)
16	TS ISO 7005-1	20.03.1998	Flanşlar-Metalik-Bölüm 1: Çelik Flanşlar
17	TS EN 751-2	10.11.1998	Contalık Malzemeler-1 nci, 2 nci ve 3 üncü Alie Gazlarla ve Sıcak Su İle Temas Halinde Olan Vidalı Metalik Bağlantılarda Kullanılan- Bölüm 2:Sertleşmeyen Conta Bileşikleri
18	TS EN 287-1	09.01.2007	Kaynakçıların yeterlilik sınavı - Ergitme kaynağı - Bölüm 1: Çelikler
19	TS EN 1555-2	27.12.2004	Plâstik boru sistemleri - Gaz yakıtların taşınmasında kullanılan - Polietilenden (PE) - Bölüm 2: Borular
20	TS 5910 EN 1359	13.04.1999	Gaz Sayaçları-Diyafıramlı
21	TS EN 12480	17.04.2008	Gaz sayaçları - Döner yer değiştirmeli gaz sayaçları
22	TS 5477 EN 12261	05.03.2003	Gaz Sayaçları-Türbin Tipi Sayaçlar
23	TS 10276	22.04.1992	Filtreler - Dahili Gaz Tesisatlarında Kullanılan
24	TS 10624	12.01.1993	Gaz Regülatörleri-Yanııcı Gazlar (Doğalgaz-Havagazı ve (LPG) İçin-Giriş Basıncı 0,02 MPa-0,4 MPa (0,2 Bar-4 Bar) Olan
25	TS EN 1643	06.03.2008	Vana doğrulama sistemleri - Gaz brülörleri ve gaz yakan cihazların otomatik kapama vanaları için
26	TS 11655	10.04.1995	Emniyet Basıncı Tahliye ve Ani Kapama Vanaları İşletme Basıncı 10 MPa (100 bar)'a Kadar Olan Gaz Besleme Tesisleri İçin
27	TS EN 676	25.04.2006	Brülörler - Otomatik üflemler - Gaz yakıtlar için
28	TS EN 60079-11	03.07.2007	Potansiyel Patlayıcı Atmosferlerde Kullanılan Elektrikli Cihazlar-Kendinden Güvenlik "i"
29	TS 7363	18.12.1990	Doğal Gaz-Bina İç Tesisatı Projelendirme ve Uygulama Kuralları
30	TS EN 1856-1	12.10.2006	Bacalar - Metal bacalar için kurallar - Bölüm 1: Hazır baca bileşenleri
31	TS EN 1856-2	12.10.2006	Bacalar - Metal bacalar için kurallar - Bölüm 2: Metal astarlar ve baca bağlantı boruları
32	TS 4363	11.12.1984	Doğal Zeminlerin Elektrik Özgül Dirençlerinin Sahada Tayini-Wenner Dört Elektrod Metodu İle
33	TS 9809	13.03.2001	Vanalar-Dağıtım Vanaları (Boru Hatlarında Kullanılanlar Hariç)- Küresel-Yanııcı Gazlar İçin (Doğal Gaz ve Sıvılaştırılmış Petrol Gazı "LPG")-Anma Çapı (DN) 65 mm'den 500 mm (dahil)'ye Kadar
34	TS EN 419-1	19.04.2002	Isıtıcılar- Gaz Yakan- Parlak Radyant- Tavana Asılan- Konut Dışı Mahallerde Kullanılan-Bölüm 1: Emniyet Kuralları
35	TS EN 416-1	22.03.2002	Isıtıcılar - Gaz Yakan - Radyant Tüplü - Ev Harici Kullanımlarda - Tek Brülörlü - Tavana Asılan - Bölüm 1: Emniyet
36	TS EN 777-1	27.02.2001	Isıtıcı Sistemler- Radyant Tüplü- Gaz Yakan- Çok Brülörlü- Tavana Asılan- Konut Dışı Kullanım İçin- Bölüm 1:Sistem D- Emniyet
37	TS EN 13410	08.01.2003	Radyant Isıtıcılar-Gaz Yakan-Tavana Asılan-Konut Amaçlı Kullanılmayan Binalar için Havalandırma Kuralları
38	TS 11391	28.04.1994	Gaz Brülörleri-Atmosferik-Genel Kurallar
39	TS EN 161	06.12.2007	Gaz brülörleri ve gazlı cihazlar için otomatik kapama vanaları
40	TS 2164	18.10.1983	Kalorifer Tesisatı Projelendirme Kuralları